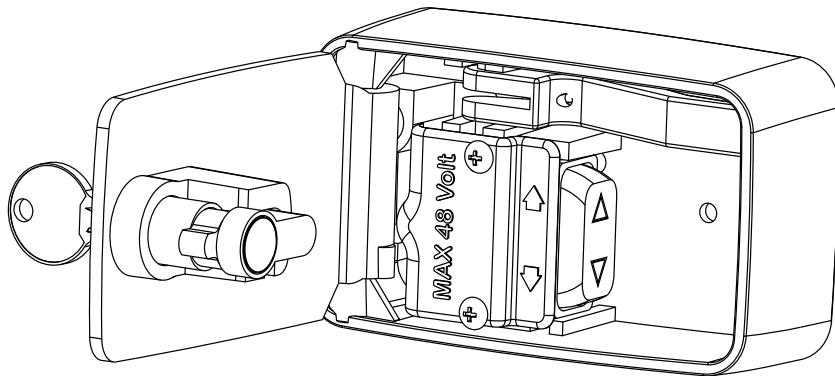
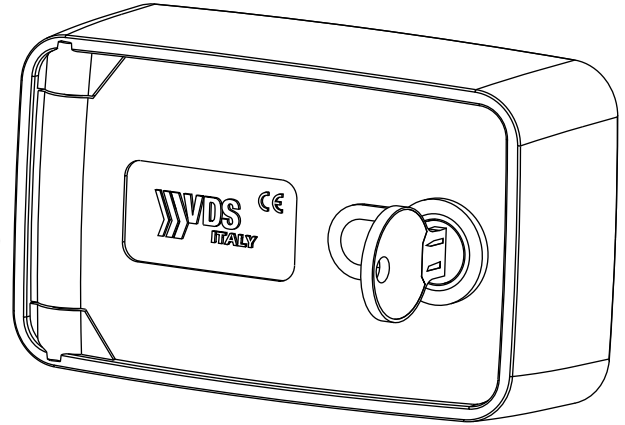


# MAYA

89G6 @ CEI 9C METALICO 9LTERNO (& } Á ç á á ^ • à [ ~ ^ [ Á Á ~ | • æ [ ! Á ] & á } æ)

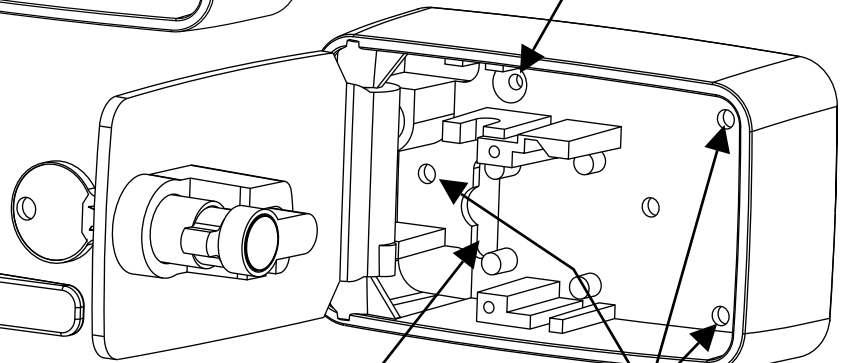
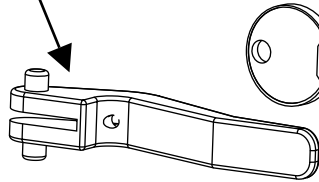
## INSTALACION

Posicionar y asegurar el desbloqueo a la superficie deseada a travez de los orificios de montaje y preparar el paso de los cables electricos y el cable de accionamiento del electrofreno.



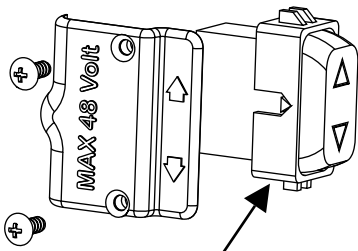
Orificio de paso de cable acero

Leva desbloqueo

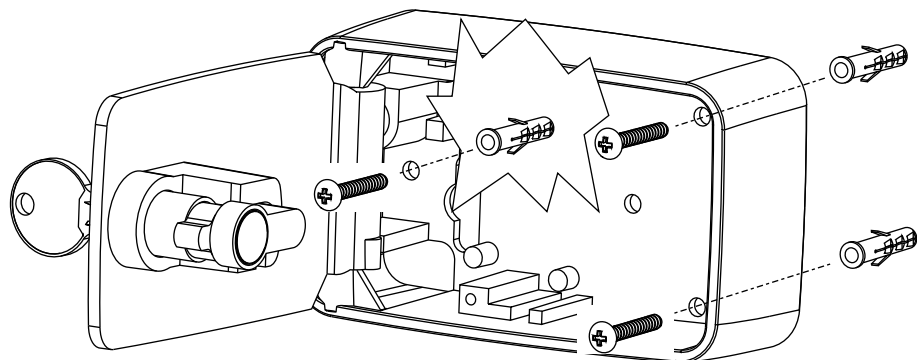


Orificio Paso cable eléctrico

Orificio de fijación

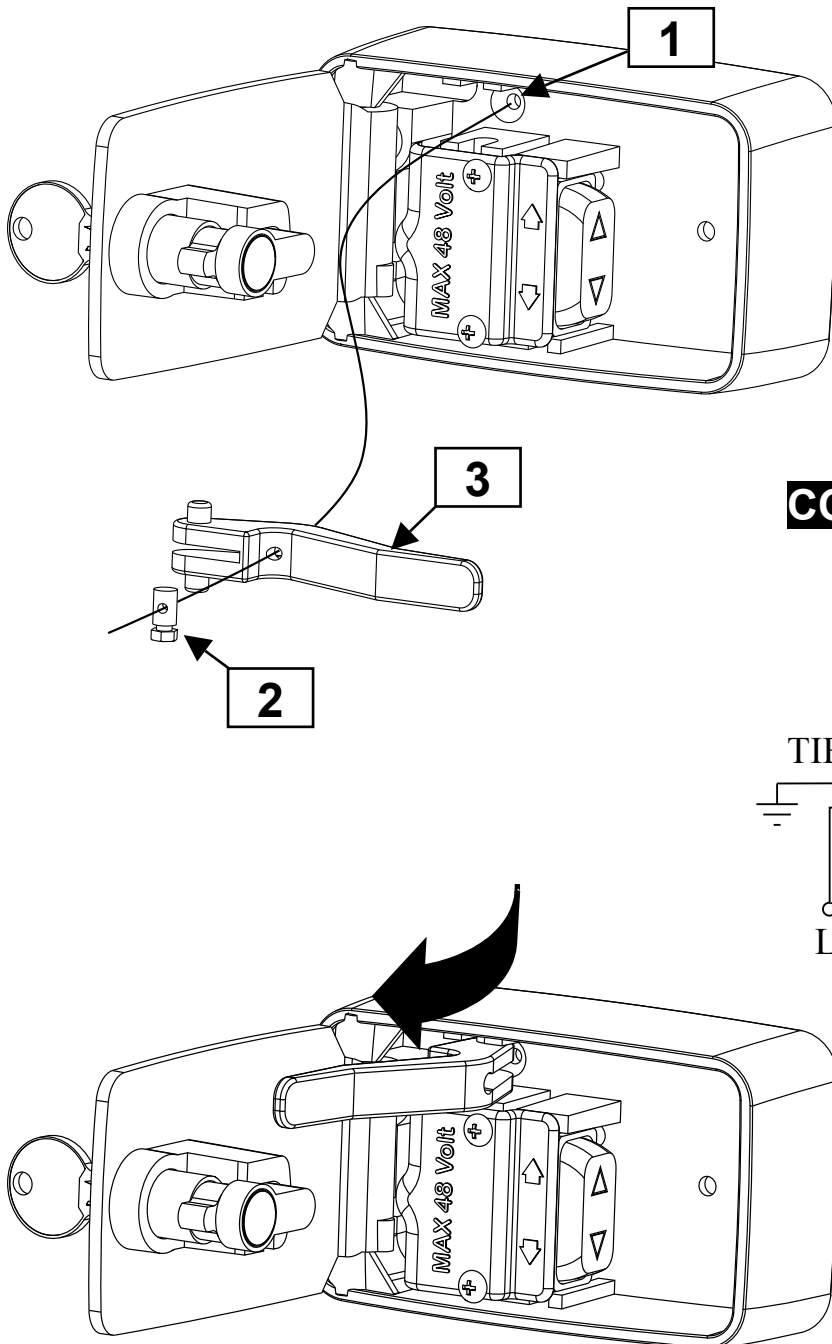


Pulsador

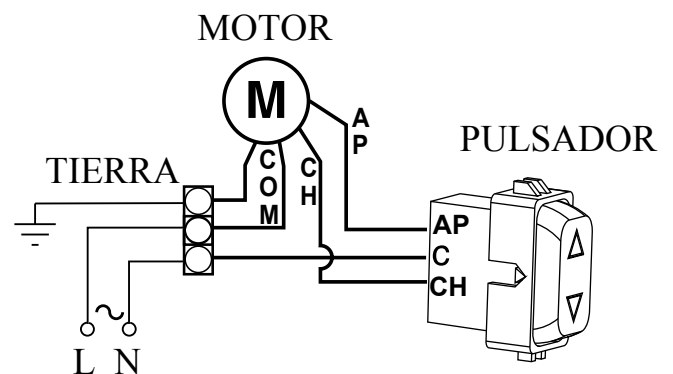


## CONEXIÓN CABLE ELECTROFRENO

Inserte el cable de acero proveniente del electrofreno en el agujero del fondo del blindado(1), pasar a través de la palanca de desbloqueo(3) y apretar el cable traves del prisionero(2). Tirar de la palanca(3) y comprobar que el desbloqueo se realiza, en caso contrario revisar el electrofreno.



## CONEXIÓN ELÉCTRICA



## Desbloqueo Manual

Para efectuar el desbloqueo abrir y tirar de la palanca



- Le operazioni di installazione e collaudo devono essere eseguite solo da personale qualificato ai fini di garantire la corretta e sicura funzionalità del prodotto.
- Prima di procedere al montaggio, si verifichi che l'automatismo perfettamente funzionante nonché rispondente alle normative sulla sicurezza vigente nel Paese dove viene effettuata l'installazione.
- La casa costruttrice, declina ogni responsabilità per i danni derivati da eventuali errate installazioni dovute ad incapacità e/o negligenza.

I dati e le immagini sono puramente indicativi VDS si riserva il diritto di modificare in qualsiasi momento le caratteristiche dei prodotti descritti a suo insindacabile giudizio, senza alcun



Il marchio CE è conforme alla direttiva europea CEE 89/336 + 92/31 + 93/68 D.L. 04/12/1992 N. 476.