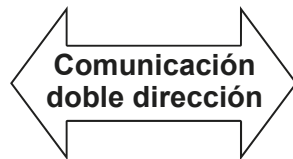


T.CO.O - R.CO.O Double

Sistema radio para bandas de seguridad mecánicas y resistivas 8,2KΩ

TRANSMISOR T.CO.O Double



RECEPTOR R.CO.O Double en caja



RECEPTOR R.CO.O Double en caja estanca



Sistema receptor y transmisor de banda

1. DESCRIPCIÓN

El sistema se utiliza como dispositivo de seguridad en el mando de cancelas y esta formado por un receptor (conectado a la central de control) y por un máximo de 4 o 8 emisores, en base al uso con singular o doble banda de seguridad. Esta en condiciones de funcionar con las bandas mecánicas de contacto limpio NC (insertando en serie la resistencia de 8,2 Ω de ¼ de Watt en dotación si no ha sido ya integrada en la banda) sea con las bandas 8K2. Los 2 contactos de la parte fija (normalmente cerrados con el dispositivo alimentado) son independientes y pueden ser conectados a las correspondientes entradas del cuadro, puestos en serie con el stop del cuadro o bien en serie a los contactos de los dispositivos. Además, hay dos contactos en la parte fija para poder realizar el autotest del sistema.

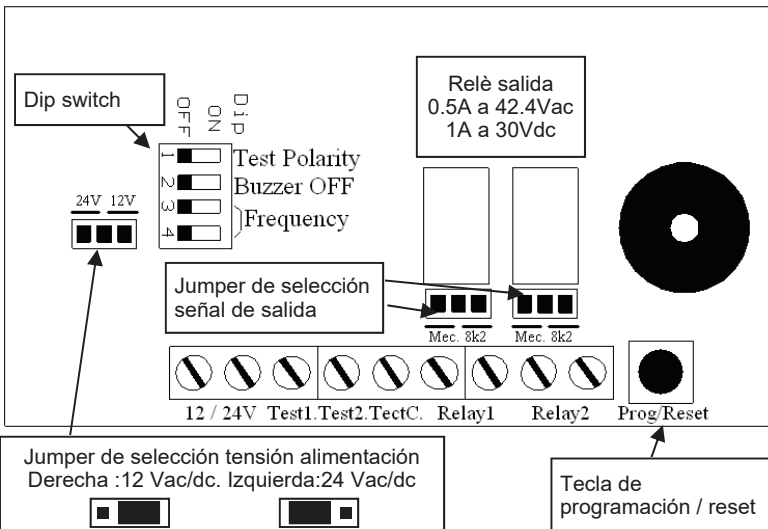
La transmisión de las señales entre la parte transmisora y receptora sucede en la banda de los 868 Mhz de modo doble dirección.

La instalación y el mantenimiento del sistema debe ser realizada por personal calificado. El productor no puede considerarse responsable por eventuales daños causados por un uso inapropiado, erróneo o no razonable del producto.

Cuidado: Este dispositivo esta en grado de bloquear el automatismo si la batería del transmisor es descargada.

2. CONFIGURACIÓN Y CONEXIÓN ELÉCTRICA

2.1 Receptor R.CO.O Double



ATENCIÓN: Si la alimentación de R.CO.O Double es realizada con corriente alterada (Vac), la alimentación debe ser obtenida por medio de un transformador de aislamiento (de seguridad, tensiones SELV) que tenga una potencia limitada o al menos una protección contra el cortocircuito.

N.B: La señal dada en salida (contacto limpio o 8K2) a los relé 1 y 2 depende de la posición del jumper de selección de la señal de salida.

N.B: El nivel de presión acústica generado por el aparato es menor a 70 dBA.

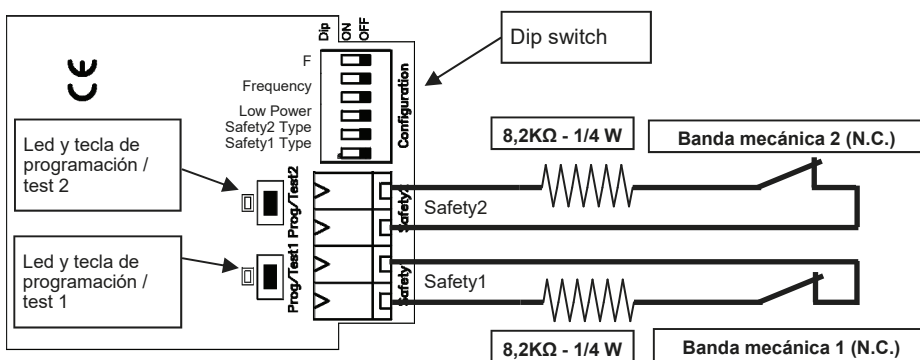
2.2 Transmisor T.CO.O Double

Cada emisor puede ser asociado a un solo receptor.

Al emisor T.CO.O Double se puede conectar un singular borde sensible o se pueden conectar simultáneamente dos bordes sensible independientes (entradas safety 1 y safety 2. Las configuraciones posibles son las siguientes:

SAFETY 1	Banda mecánica	Banda resistiva 8,2K	Banda mecánica	Banda resistiva 8,2K
SAFETY 2	Banda mecánica	Banda mecánica	Banda resistiva 8,2K	Banda resistiva 8,2K

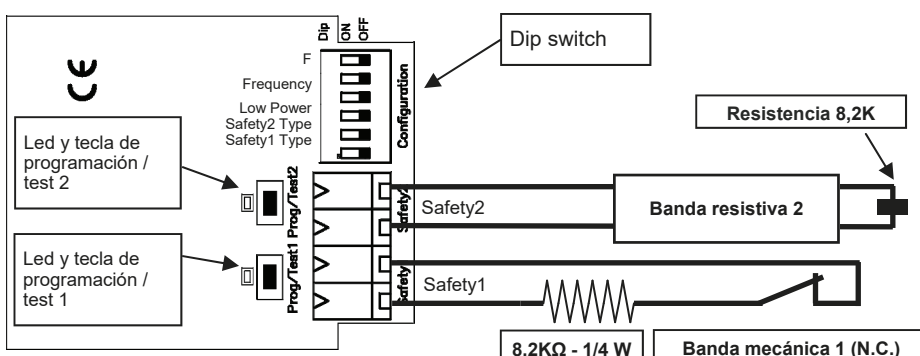
Ejemplo: transmisor T.CO.O Double + banda mecánica 1 + banda mecánica 2



ATENCIÓN: Es indispensable insertar la resistencia (en dotación) en serie al contacto cuando es utilizado una banda mecánica de contacto limpio N.C.

ATENCIÓN: En el caso se utilice una banda resistiva 8,2KΩ, **NO** insertar la resistencia (en dotación) de serie.

Ejemplo: transmisor T.CO.O Double + banda mecánica 1 + banda resistiva 8,2K 2



ATENCIÓN: Es indispensable insertar la resistencia (en dotación) en serie al contacto cuando es utilizado una banda mecánica de contacto limpio N.C.

ATENCIÓN: En el caso se utilice una banda resistiva 8,2KΩ, **NO** insertar la resistencia (en dotación) de serie.

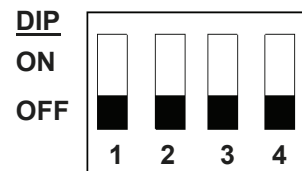
3. REGULACIONES

TRANSMISOR T.CO.O Double



Nº DIP	Función
1	NO USAR
2	NO USAR
3	Ahorro energético
4	Selección frecuencia de funcionamiento
5	
6	No utilizado

RECEPTOR R.CO.O Double



Nº DIP	Función
1	Test dispositivo
2	Buzzer ON / OFF
3	Selección frecuencia de funcionamiento
4	

Para cada relé de cada receptor, es posible relacionar hasta un máximo de **4 bandas distintas**. Por lo tanto, cada receptor puede asociar un máximo de 4 o 8 transmisores, en base al uso con singular o doble banda de seguridad.

Atención: Para un correcto funcionamiento del sistema, Todas los transmisores deben tener el dip de la frecuencia ubicado en la misma posición del receptor correspondiente.

Para evitar interferencias en instalaciones que necesitan un número mayor respecto a los 4 canales de seguridad, se aconseja distinguir las frecuencias en uso entre los varios receptores y sus transmisores asociados.

4. CONEXIONES

4.1 Conexiones transmisores

1

Conectar las bandas sensibles a los bornes del transmisor insertando la resistencia 8,2KΩ de ¼ de Watt en serie solo en el caso que se utilicen bandas mecánicas con contactos limpios N.C. (ver pag. 1). Orientar y posicionar el dispositivo como ilustrado en la figura.

Si la resistencia de 8,2KΩ de ¼ Watt no es conectada (con borde mecánico) el sistema no funciona y entra en alarma.

2

Regular los dip switch relativos a la frecuencia utilizada (DIP 4 y DIP 5), que debe corresponder a la frecuencia del receptor.

3

Alimentar el sistema conectando las dos baterías alcalinas AA de 1.5V al porta baterías. **Hacer atención a la polaridad.**

4

Fijar el dispositivo lo más alto posible de manera que no hayan obstáculos en la dirección del receptor y que la distancia máxima entre los dos dispositivos sea inferior a 15 metros (20 metros max).

4.2 Conexión receptor

1

Posicionar el dispositivo en modo de minimizar la distancia de los transmisores asociados y en las proximidades del cuadro de mandos del automatismo o en el interior de la caja del motor. Si tiene que ser fijado en la pared utilizar tornillos y tarugos adecuados que resista una fuerza de 50N hacia abajo.

2

Regular los dip switch relativos a la frecuencia utilizada (DIP 3 y DIP 4), que debe corresponder al la frecuencia de los transmisores

3

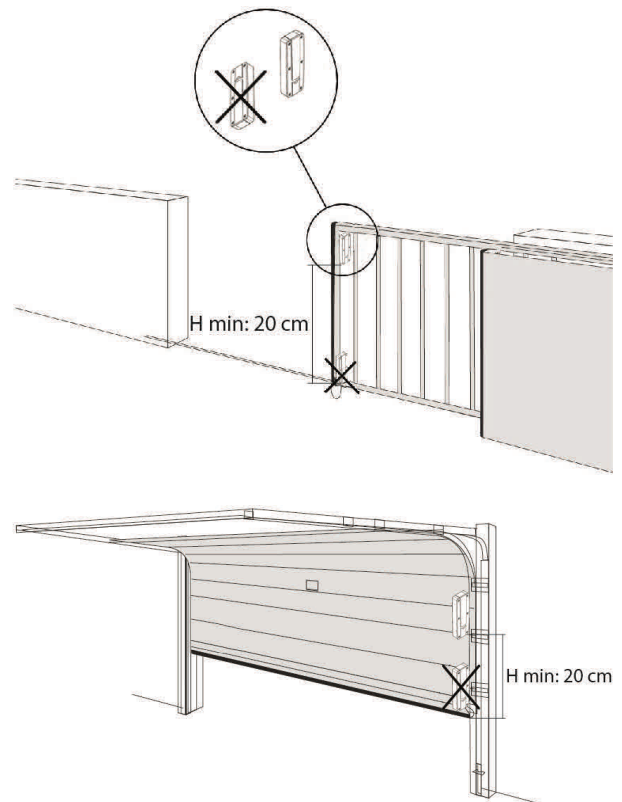
Regular los dos puentecillos Mec/8k2 (Jumper para la selección de salida) de manera que sea indicado correctamente el estado de funcionamiento o de alarma, según que el cuadro tenga una entrada de tipo mecánico (de contacto) o 8k2.

4

Regular el puentecillo de alimentación (24V o 12 V, De serie en 24V).

5

Conectar las entradas de test al cuadro, en el caso sean utilizados. (*)



ATENCIÓN: Instalar el T.CO.O Double a una altura mínima de 20 cm del suelo.

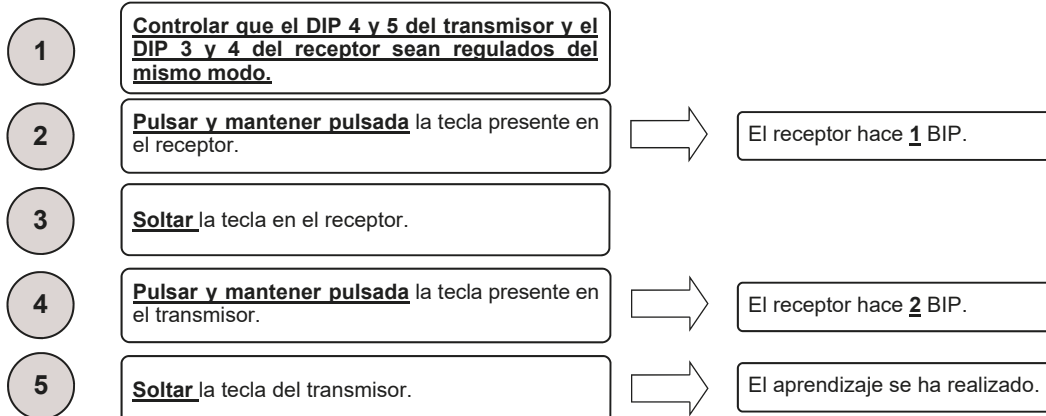
ATENCIÓN: El productor no se considera responsable por eventuales daños causados por un uso inapropiado, erróneo o no razonables del producto.

ATENCIÓN: Mantener libre las zonas de acceso a los dispositivos y limpiarlos periódicamente de posibles suciedades que se puede depositar durante el funcionamiento normal.

(*) La gestión de las entradas es realizada de manera análoga al test de las fotocélulas: El cuadro, para realizar el test fotocélulas, apaga la alimentación del transmisor y controla que el relé del receptor correspondiente se abra. En este dispositivo, las entradas TEST1 y TEST2 son dedicados a la gestión del test de las seguridades (ver parágrafo 12)

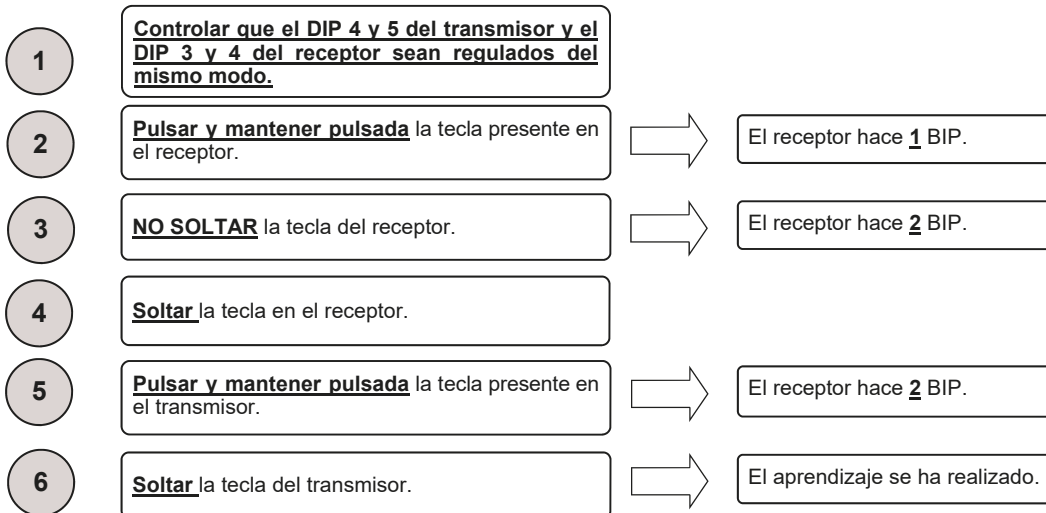
5. APRENDIZAJE

5.1 Aprendizaje transmisores al primer relé del receptor



Para los sucesivos aprendizajes repetir las operaciones desde el punto 1.

5.2 Aprendizaje transmisores al segundo relé del receptor



N.B.: En el caso que sean reproducidos 4 BIP, significa que ha sido alcanzado el número máximo de dispositivos para el canal seleccionado y no pueden ser memorizados nuevos dispositivos en el mismo relé.

En el caso que un dispositivo anteriormente memorizado sea asociado a otro relé, será automáticamente quitado del relé precedente. Como ejemplo, un dispositivo memorizado en el relé 1, si después es memorizado en el relé 2 será automáticamente quitado del relé 1.

5.3 Resumen señalizaciones acústicas durante la fase de aprendizaje

Señalizaciones acústicas durante la fase de aprendizaje	
Número de BIP	Significado
2	Transmisor memorizado correctamente
6	Error: banda ya memorizada en el relé seleccionado
4	Error: Alcanzado número máximo de bandas para el canal seleccionado
1	Vencido el tiempo máximo de 10 segundos para la memorización del transmisor.

6. SELECCIÓN DEL TIPO DE SEÑAL EN SALIDA DE LOS RELÉ.

Debajo los dos relé del receptor hay un jumper para la selección del tipo de señal de ser suministrado en la salida. Tal señal puede ser:

- un contacto limpio: contacto abierto en caso de alarma o cerrado si no es presente la alarma
- un contacto del tipo 8K2: Resistencia del contacto = 0 o ∞ (Circuito abierto) Ohm en caso de alarma y 8K2 si no es presente la alarma. La unidad de control conectada al dispositivo debe estar en condiciones de gestionar este tipo de señal.

La selección del tipo de señal se realizada de la siguiente manera:



MEC.

Jumper Pos. 1



8K2

Jumper Pos. 2

Posición 1: Funcionamiento de contacto limpios (MEC)
Posición 2: Funcionamiento 8K2 (8K2)

7. SELECCIÓN DE LA FRECUENCIA DE TRABAJO

Para cada receptor y los correspondientes transmisores es posible seleccionar una frecuencia de trabajo. Esto permite poder utilizar hasta un máximo de 4 receptores en el mismo radio de acción.

Para un correcto funcionamiento del sistema **es indispensable** que la frecuencia regulada en el receptor corresponda a la frecuencia regulada en los transmisores asociados. La selección de la frecuencia se realiza con el DIP 3 y 4 en el receptor y con el DIP 4 e 5 en el transmisor como indicado en las siguiente tablas:

Receptor	DIP 3	DIP 4
Frecuencia 1	ON	ON
Frecuencia 2	ON	OFF
Frecuencia 3	OFF	ON
Frecuencia 4	OFF	OFF

Transmisor	DIP 4	DIP 5
Frecuencia 1	ON	ON
Frecuencia 2	ON	OFF
Frecuencia 3	OFF	ON
Frecuencia 4	OFF	OFF

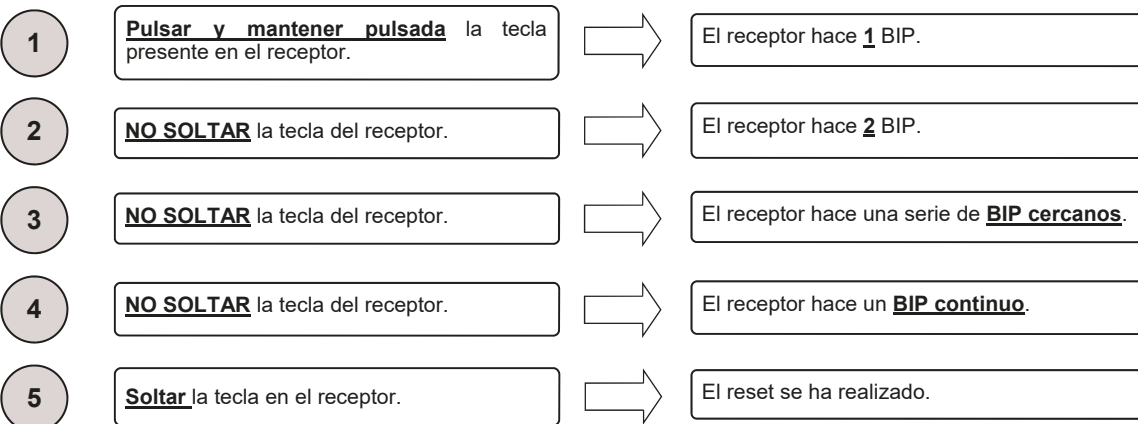
8. BATERÍA DESCARGADA

La duración de la batería es de aproximadamente 2 años (5 años en la modalidad power save). El estado de la batería del transmisor es controlado siempre de este último. Cuando la tensión disminuye debajo de un valor prefijado, dicho estado es indicado en el receptor que lo señala (si el buzzer es activo) con **4 BIP**. Si la batería no ha sido cambiada, el receptor continua funcionando regularmente hasta que la tensión de las baterías no disminuya debajo del umbral mínimo de seguridad. Si esto sucede, el receptor lo señala con **5 BIP poniéndose en estado de alarma**. El receptor permanecerá en estado de alarma hasta tanto no se cambie la batería del transmisor.

El cambio de la batería debe ser realizado por personal calificado vista la necesidad de abrir el transmisor

9. RESET DEL RECEPTOR

Gracias al pulsador presente en el receptor es posible además de realizar la programación de los transmisores (ver parágrafo 5), realizar el reset del dispositivo anulando todos los transmisores relacionados. Para realizar el reset, hacer la siguiente operación:



10. TECLA DE PROGRAMACIÓN / PRUEBA DEL TRANSMISOR

En cada emisor son presentes dos teclas llamadas "tecla de programación / test" y dos led. La presión de la tecla correspondiente a la banda que debe probarse durante el funcionamiento normal (por lo tanto no en programación), genera una señal que es enviado al receptor; este último cierra el contacto del relé correspondiente y responde a tal señal con:

Señalización acústico durante el funcionamiento normal		
Número de BIP / destello	Significado	Acción a realizar
1	Funcionamiento regular, ningún error relevado.	-
2	Uno o más bordes sensibles en alarma.	Controlar el borde sensible conectado.
3	Uno o más bordes sensibles tipo 8K2 desconectados.	Controlar el borde sensible conectado.
4	Tensión batería debajo del nivel de atención.	Sustituir las baterías del dispositivo acusado.
5	Tensión batería debajo del nivel mínimo.	Sustituir las baterías del dispositivo acusado.
6	Uno o más dispositivos relacionados desconectados.	Controlar cada dispositivo asociado.

N.B.: Si un transmisor esta en alarma pero se tiene la necesidad de abrir o cerrar el automatismo, es necesario mantener presionada la tecla de programación / prueba del transmisor contemporáneamente mover el automatismo.

CUIDADO: Si las baterías estan completamente descargada, será necesario cambiarlas.

11. AHORRO ENERGÉTICO (LOW POWER)

Por medio del dip switch LowPower presente en el transmisor es posible limitar la frecuencia con la cual el transmisor transmite el propio estado de funcionamiento (período de interrogación): en este caso se debe tener presente **la condición de peligro** que se puede crear si en el intervalo de tiempo antes de la siguiente transmisión del propio estado es quitada la alimentación (batería) al transmisor y sucesivamente el borde sensible se pone en alarma: en este caso el receptor señala la alarma solo luego del período de interrogación.

Con el dip 3 del transmisor en OFF : Ahorro energético desactivado, control estado transmisor **cada segundo** (Low power desactivado)
Con el dip 3 del transmisor en ON: Ahorro energético activado, control estado transmisor **cada 15 segundos** (Low power abilitato).

12. TEST DISPOSITIVOS

Por medio del dip switch 1 del receptor es posible seleccionar si el test del dispositivo debe ser realizado con una señal lógico alto (por lo tanto el test se activará entre los bornes TEST1 y TESTC sera presente una tensión de 10Vcc a 24Vcc) o con señal lógico bajo (por lo tanto el test se activará si entre los bornes TEST1 y TESTC sera presente una tensión de 0Vcc). En este caso se realizará el test de los dispositivos asociados al relé 1. Lo mismo sucede para TEST2 y TEST C para los dispositivos asociados al relé 2

Durante este test, el receptor manda un señal a todos los transmisores asociados con la solicitud de su estado. Si todos los dispositivos responden positivamente, el test es superado y el relé corresponde (que habia sido precedentemente abierto) se cierra.

Con el dip 1 del receptor en OFF. se realiza el test del dispositivo aplicando en la entrada una señal logica alto 10-20 Vcc
Con el dip 1 del receptor en ON. se realiza el test del dispositivo aplicando en la entrada una señal logica baja 0 Vcc.

Nota: en el caso no se quiera utilizar el test del dispositivo, posicionar el dip1 en OFF

13. CARACTERÍSTICAS TÉCNICAS

Características técnicas	Technical features	
Nombre transmisor	<i>Transmitter name</i>	T.CO.O Double
Nombre receptor	<i>Receiver name</i>	R.CO.O Double
Frecuencia	<i>Frequency</i>	868 Mhz
Alcance del sistema en campo libre	<i>Range of the system in free space</i>	30 m
Alimentación transmisor	<i>Transmitter power supply</i>	2 baterías / battery AA
Alimentación receptor	<i>Receiver power supply</i>	12/24 Vac-dc
Duración batería	<i>Battery duration</i>	2 años (modalidad funcionamiento normal) 5 años (modalidad ahorro energético) 2 years (normal functioning mode) 5 years (power saved mode)
Bandas compatibles	<i>Compatible ribs</i>	Mecánicas y/o 8,2KΩ Mechanical and/or 8,2 KΩ
Número de salidas	<i>Number of output</i>	2
Número de bandas asociables por cada parte fija	<i>Number of ribs for receiver</i>	4 para cada salidas. 4 for each output.

GARANTIA - La garantía del fabricante tiene validez en terminos legales a partir de la fecha impresa y se limita a la reparacion o sustitucion gratuita de las piezas reconocidas como defectuosas por falta de cuidados esenciales en los materiales o por defectos de fabricacion. La garantía no cubre danos o defectos debidos a agentes externos, defectos de mantenimiento, sobrecarga, desgaste natural, eleccion inexacta, error de montaje u otras causas no imputables al fabricante. Los productos manipulados no seran objeto de garantía y no seran reparados.
Los datos expuestos son meramente indicativos. No podra imputarse ninguna responsabilidad por reducciones de alcance o disfunciones debidas a interferencias ambientales. La responsabilidad a cargo del fabricante por danos derivados a personas por accidentes de cualquier tipo ocasionados por nuestros productos defectuosos, son solo aquellos derivados inderogablemente de la ley europea.