

ERA S

Instalación fácil

con el nuevo soporte compacto y el sistema de fijación innovador de la rueda de arrastre con enganche.

Conexión a los sensores climáticos, alámbrica y/o radio, con centralitas externas.

Ahorro de tiempo y conexiones eléctricas facilitadas

con el aislamiento doble, no necesita el cable de "puesta a tierra".

Motor tubular con fin de carrera mecánico.

Ideal para toldos y persianas.

Tamaño S Ø 35 mm.

Idóneo para todas las exigencias, disponible en las versiones de 3 Nm y 5 Nm a 24 rpm; 6 Nm, 10 Nm y 13 Nm a 11 rpm.

Especialmente indicado para aplicaciones compactas:

largo útil 402 mm, para motores con un par de hasta 10 Nm.

Ideal para entornos que demandan un nivel de ruido mínimo.

Sencillo y cómodo.

Regulación intuitiva de las posiciones de tope de subida y bajada mediante el fin de carrera mecánico.



Cortinas enrollables



Toldos



Persianas

CÓDIGO	DESCRIPCIÓN	UN./PAQ.	CERTIFICACIONES
E S 324	3 Nm, 24 rpm, 6,5 kg*	1	NF CE
E S 524	5 Nm, 24 rpm, 11 kg*	1	NF CE
E S 611	6 Nm, 11 rpm, 12 kg*	1	NF CE
E S 1011	10 Nm, 11 rpm, 18 kg*	1	NF CE
E S 1311	13 Nm, 11 rpm, 25 kg*	1	NF CE

*Peso levantado, valor calculado con rodillo octogonal con un diámetro de 40 mm.

CARACTERÍSTICAS TÉCNICAS

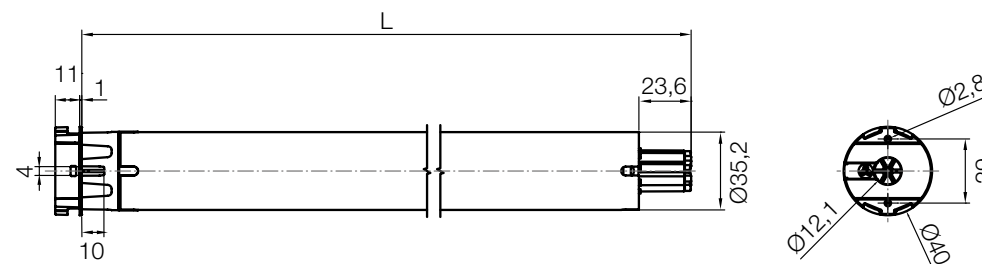
CÓDIGO	E S 324	E S 524	E S 611	E S 1011	E S 1311
DATOS ELÉCTRICOS					
ALIMENTACIÓN (Vca/Hz)	230/50	230/50	230/50	230/50	230/50
CONSUMO (A)	0,38	0,54	0,40	0,54	0,55
POTENCIA (W)	85	120	90	120	140
POTENCIA CONSUMIDA STAND-BY (W)	<0,5	<0,5	<0,5	<0,5	<0,5
PRESTACIONES					
PAR (Nm)	3	5	6	10	13
VELOCIDAD (rpm)	24	24	11	11	11
PESO LEVANTADO* (kg)	6,5	11	12	18	25
NÚMERO DE REVOLUCIONES ANTES DEL STOP	35	35	35	35	35
TIEMPO DE FUNCIONAMIENTO (min)	4	4	4	4	4
MEDIDAS					
LARGO (L) (mm)	402	402	402	402	422
PESO DEL MOTOR (kg)	1	1	1	1	1,2
MEDIDAS DEL EMBALAJE (mm)	90x90x440	90x90x440	90x90x440	90x90x440	90x90x465

*Valor calculado con rodillo octogonal con un diámetro de 40 mm. Índice de protección IP44.

Largo cable 2,5 m, 2 hilos en el cable



MEDIDAS



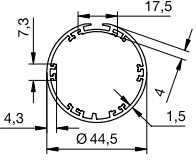
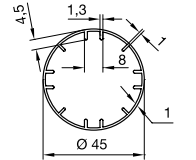
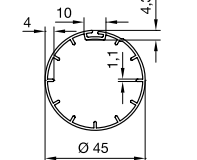
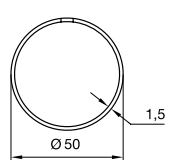
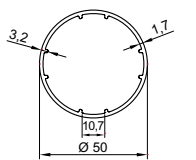
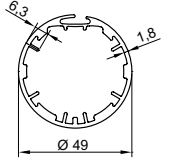
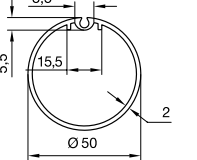
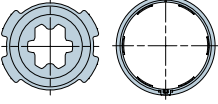
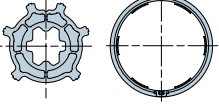
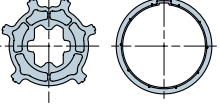
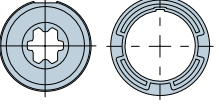
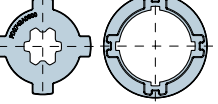
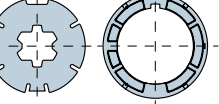
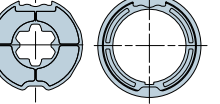
ADAPTADORES - SERIE ERA S Ø 35 mm

ADAPTADORES COMPATIBLES

503.04000 Octogonal 40x(0,6=0,8) rueda + corona	503.24500 ZF45 rueda + corona	503.24000 Redondo 40x1 rueda + corona	513.24015 Redondo 40x1,5 rueda + corona	513.24215 Redondo 44 rueda + corona	503.24115 Redondo 44x3,5 rueda + corona	503.24315 Redondo con nervaduras e interior 37 rueda + corona

TIPO DE RODILLO PRESENTE EN EL EQUIPO

 OCTOGONAL 40	 ZF45	 REDONDO 40	 REDONDO 40	 REDONDO 43,5-A	 REDONDO 44	 REDONDO 44
			 REDONDO 44 CON OJIVA ESPECIAL	 REDONDO 43,5-B		 REDONDO 46
				 REDONDO 44-A		 REDONDO 53
				 REDONDO 44-B		
				 REDONDO 44-C		

 <p>REDONDO 44,5</p>	 <p>REDONDO 45</p>	 <p>REDONDO 45</p>	 <p>REDONDO 50</p>	 <p>REDONDO 50</p>	 <p>REDONDO 49</p>	 <p>REDONDO 50 CON OJIVA ESPECIAL</p>
 <p>513.24415 Redondo 44 5x1,5 rueda + corona</p>	 <p>513.24515 Redondo 45x4,5 rueda + corona</p>	 <p>503.24615 Ojiva 45x4 rueda + corona</p>	 <p>503.25000 Redondo 50x1,5 rueda + corona</p>	 <p>503.25001 Redondo 50 Rollease (Roller 2.00K) rueda + corona</p>	 <p>503.25003 Redondo 45 ACMEDA con nervaduras internas rueda + corona</p>	 <p>503.15000 Ojiva 50x2 rueda + corona</p>

ADAPTADORES - SERIE ERA S Ø 35 mm

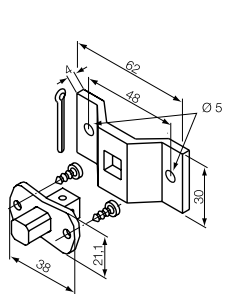
ADAPTADORES COMPATIBLES

503.15300 Ojiva 53x1,5 rueda + corona	503.15301 Ojiva 53x2 rueda + corona	503.26000 Redondo 60x2 con ojiva especial y relieves internos rueda + corona	503.26200 Redondo 63x1,5 (Welsler) - 62x0,6 (Deprat) rueda + corona	503.26201 Oval con ojiva 61-64x1,5 rueda + corona

TIPO DE RODILLO PRESENTE EN EL EQUIPO

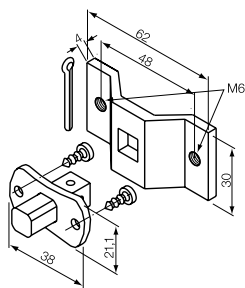
REDONDO 53 CON OJIVA ESPECIAL	OJIVA 53	REDONDO 60X2 CON OJIVA ESPECIAL	REDONDO 63	OVAL 61/64
			OJIVA WELSER 63	
			DEPRAT 62	

SOPORTES - SERIE ERA S Ø 35 mm



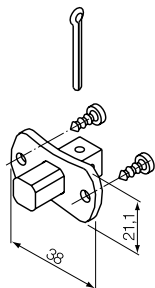
523.10012

Perno cuadrado 10 mm + soporte



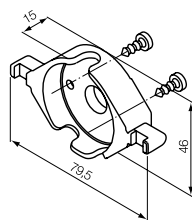
523.10012/M6

Perno cuadrado 10 mm + soporte con orificios M6



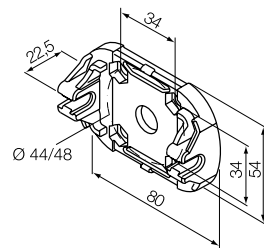
523.10013

Perno cuadrado 10 mm



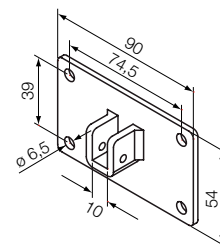
523.10014

Soporte de plástico (acoplable también al art. 525.10052)



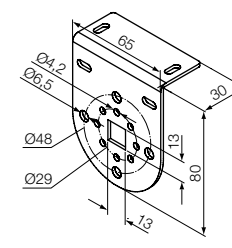
525.10052 máx 30 Nm

Soporte de plástico de encajar (acoplar necesariamente al art. 523.10014)



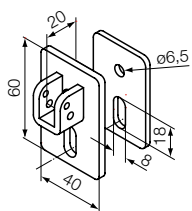
525.10074 máx 30 Nm

Brida 90x54 con soporte cóncavo para perno de 10 mm



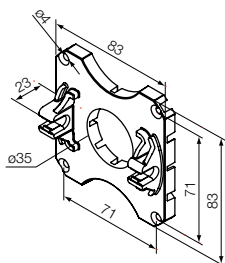
525.10075 máx 30 Nm

Soporte blanco con 4 orificios avellanados



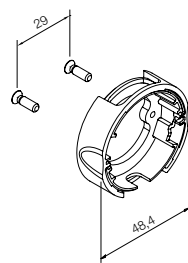
525.10087 máx 30 Nm

Kit soporte cóncavo para perno cuadrado de 10 mm



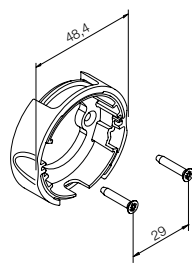
525.10088 máx 30 Nm

Soporte de plástico de encajar (acoplar necesariamente al art. 523.10014)



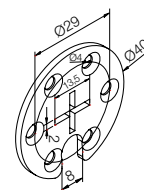
533.10010

Soporte compacto (negro)



533.10011

Soporte compacto (negro)



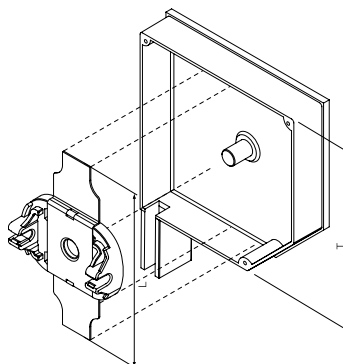
523.10015

Soporte circular con orificio cruciforme

LAMAS PARA COFRES

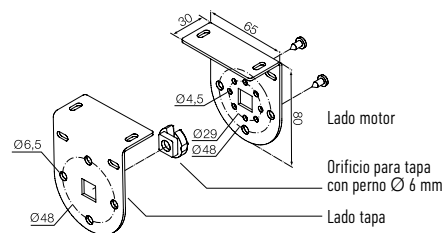
(acoplar necesariamente al art. 525.10052)

Código	Medida L	Medida T	Par máx.
525.10080	120 mm	125 mm	15 Nm
525.10081	132 mm	137 mm	15 Nm
525.10082	145 mm	150 mm	15 Nm
525.10083	160 mm	165 mm	15 Nm
525.10084	175 mm	180 mm	30 Nm
525.10085	200 mm	205 mm	30 Nm
525.10086	179 mm	180 mm	30 Nm



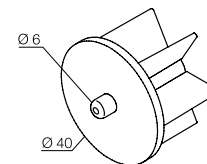
Ejemplo de aplicación

PARA CORTINAS ENROLLABLES



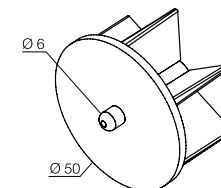
525.10070 máx. 30 Nm

Kit para cortinas enrollables, blanco (asociar a 575.12040 o 575.12050)



575.12040

Tapa con perno para rodillo de Ø 40 mm



575.12050

Tapa con perno para rodillo de Ø 50 mm