

# MANUAL TECNICO DE INSTALACION

ACTUADOR IRREVERSIBLE PARA  
PUERTAS CON HOJAS BATIENTE.

## LINEAR-11



**Atención!** Antes de efectuar la instalación, leer atentamente el presente manual, que es parte integrante de este producto.

Nuestros productos si instalados por personal cualificado capaz de la evaluación de riesgos, cumplen con la norma UNI EN 12453, EN 12445



La marca CE es conforme con la directiva europea R&TTE 99/05CE

# INDICE

Pag.

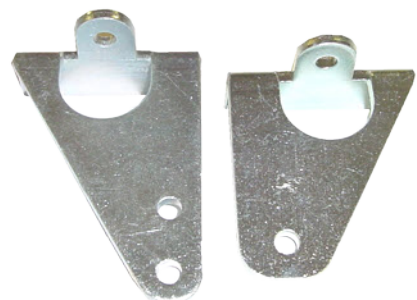
Composición embalaje .....	2
Prospecto general .....	3
Datos Técnicos.....	3
Dimensión .....	4
Conexiones y secciones de cables .....	4
Consideraciones para la instalación .....	5
Modalidad de instalación .....	5-6
Inconvenientes : causas y soluciones.....	7
Sugerencias y seguridad .....	8

## CONTENIDO EMBALAJE

1- Actuador



1- Kit placas de fijación y accesorios



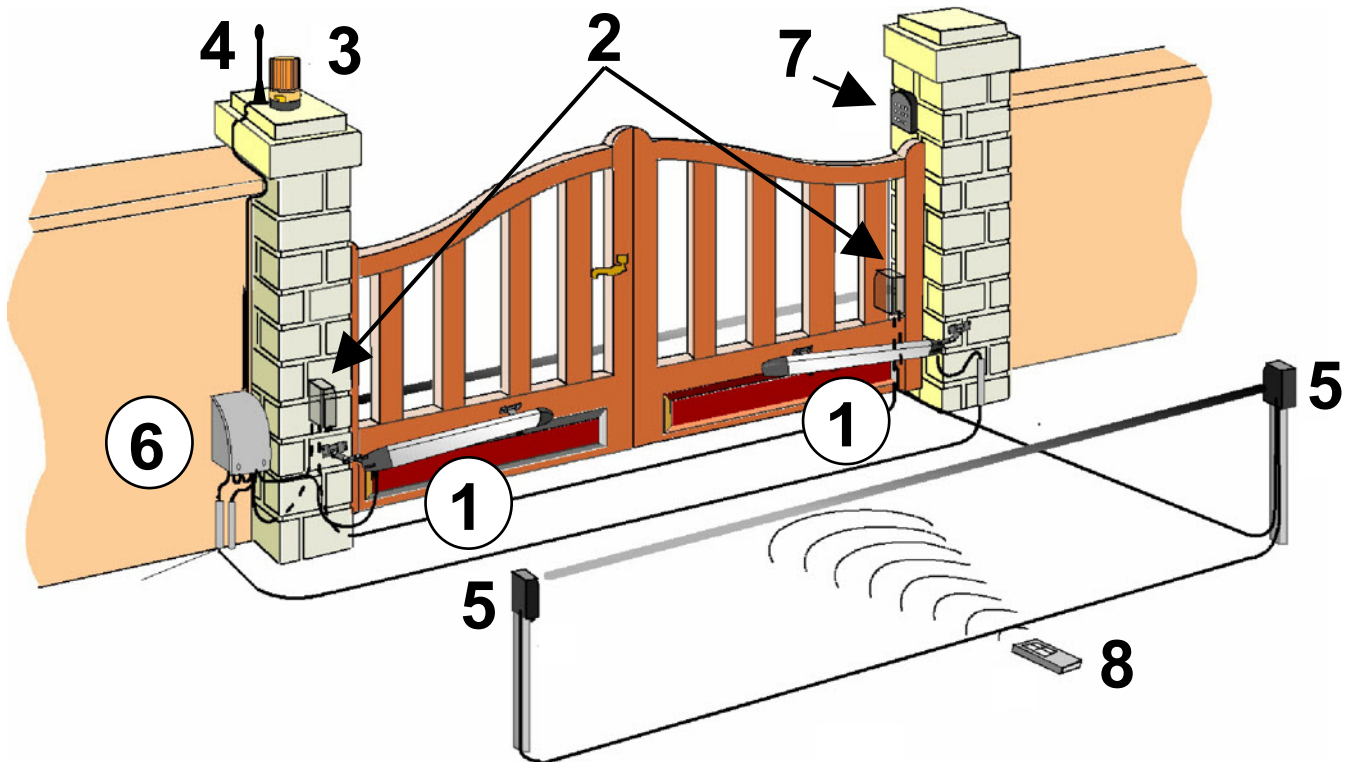
1- llave de desbloqueo



1- Condensador (230Vca)



## PROSPECTO AUTOMATISMO TIPO Y NOMENCLATURA COMPONENTES



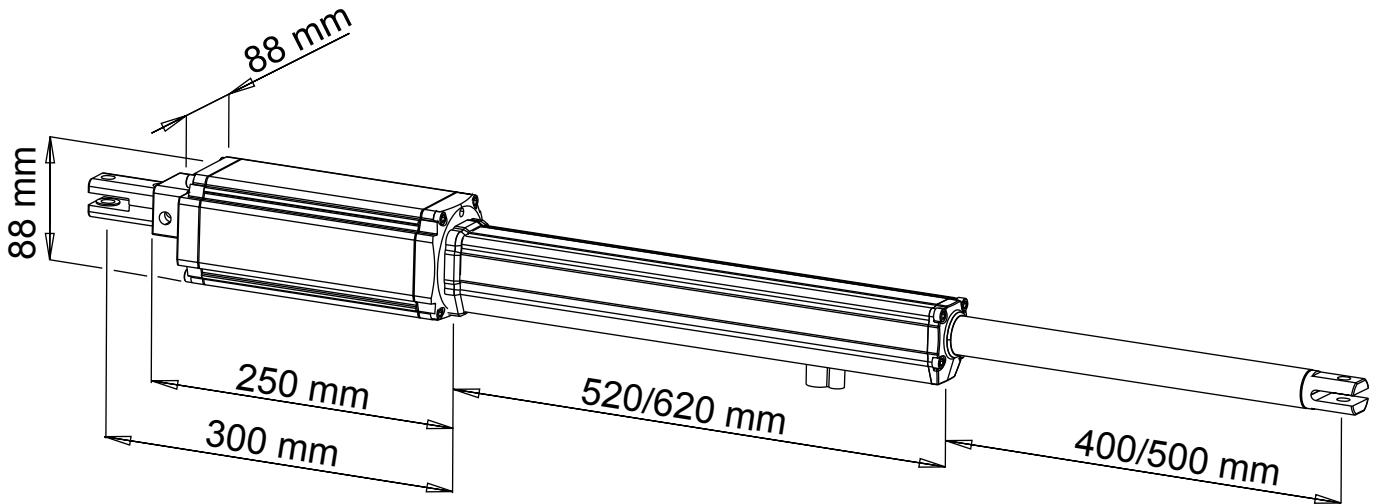
### Instalación óptima

- |                                    |                        |
|------------------------------------|------------------------|
| 1- Actuador                        | 5- Fococélula interna  |
| 2- Fococélula externa              | 6- Central electrónica |
| 3- Indicador luminoso intermitente | 7- Selector de llave   |
| 4- Antena                          | 8- Emisor              |

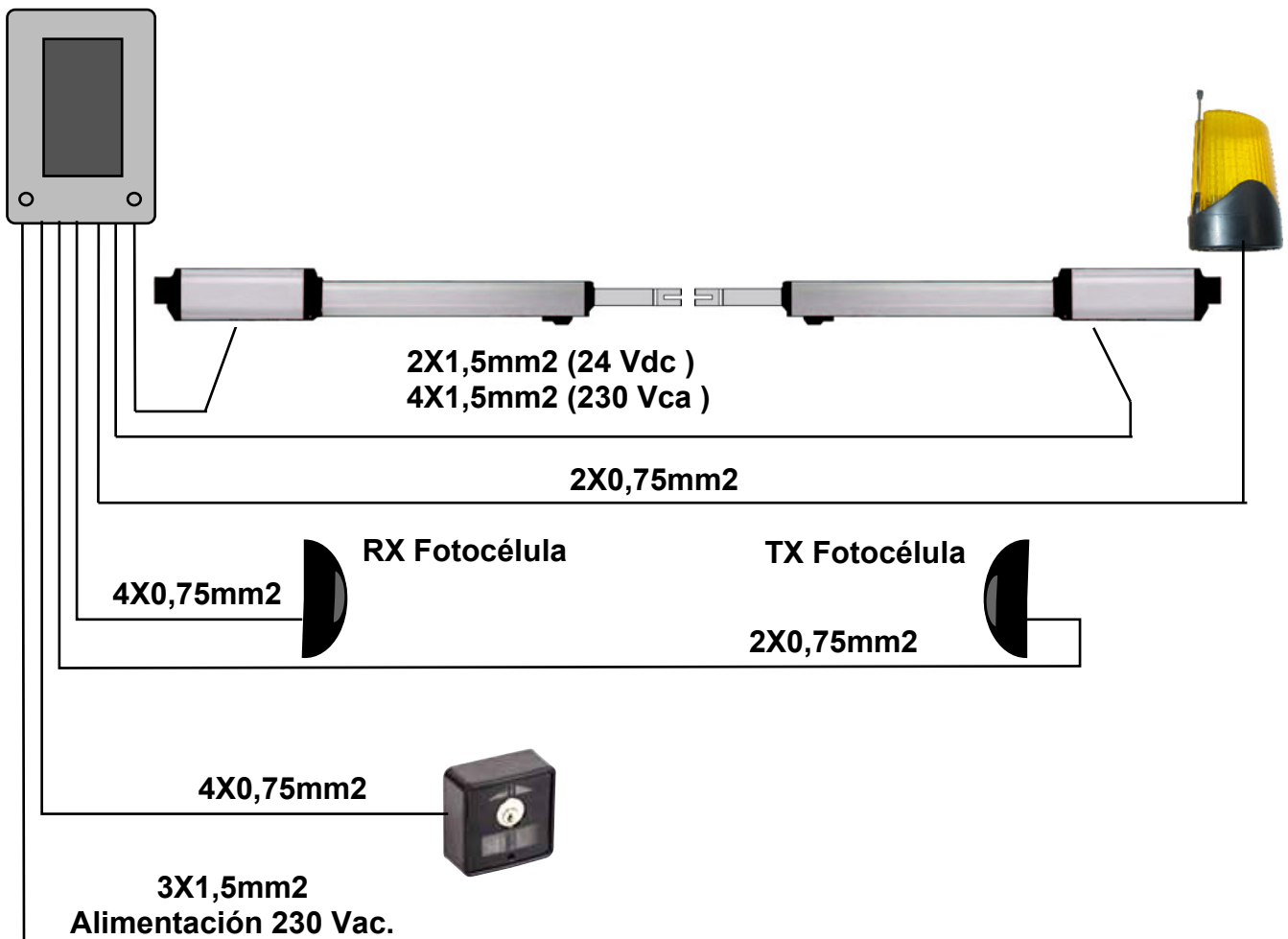
### DATOS TECNICOS

Peso máximo por hoja	200 Kg	
Ancho máximo de la hoja	2,50 mt	
Alimentación del Motor	24Vdc	230 Vac
Potencia del motor eléctrico	50 W	200 W
Revoluciones del motor	1500	1400
Condensador	/	12,5 µF
Desbloqueo mecánico para maniobra de emergencia	Con Llave	
Temperatura de funcionamiento	-20° C / +55° C	
Peso	6.5 Kg	
Clase de protección	IP 55	
Tiempo de apertura a 90°	15 sec	
Carrera disponible	400/500 mm	
Empuje máximo	1500 N	
Corriente absorbida por el motor	3 A	1 A

## DIMENSIONES



## CONEXION TIPO Y SECCION CABLES



## CONSIDERACIONES PARA LA INSTALACIÓN

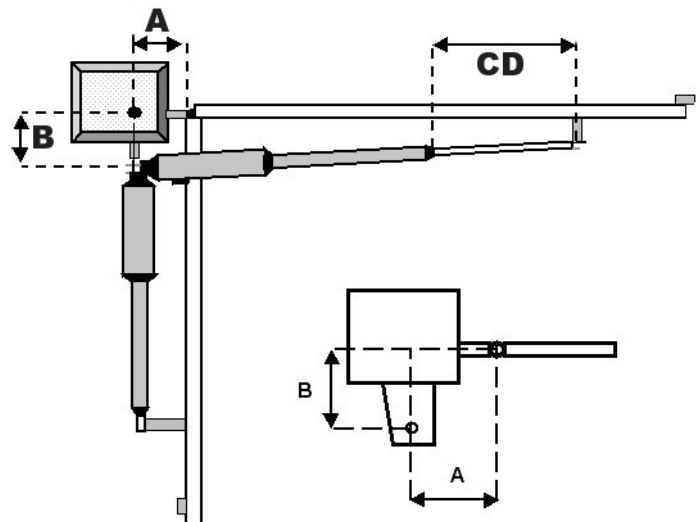
- Las operaciones de instalación y ensayo deben ser efectuadas únicamente por personal cualificado para garantizar un funcionamiento correcto y seguro de la cancela automática.
- La Empresa, se exime de toda responsabilidad por los daños derivados de instalaciones erradas por incapacidad y/o negligencia.
- Antes de proceder al montaje del automatismo controlar el buen funcionamiento de la cancela, el correcto engozne y su debida lubricación. El automatismo debe responder, además, con las normas de seguridad vigentes en el país de instalación.

## MODALIDAD DE INSTALACIÓN

- 1- Antes de proceder a la fijación de los estribos suministrados, determinar las cotas utilizando los datos indicados en la **Tabla 1**, considerar que estos sólo son válidos si el actuador se encuentra en posición de máxima extensión menos un centímetro de la carrera disponible (**CD**) cuando la cancela está cerrada para obtener la máxima eficiencia en el funcionamiento.
- 2- Los datos **B** de la tabla, con referencia a los valores individuales de **A**, deben ser considerados como valores recomendados.
- 3- Para el anclaje del pistón utilizar los estribos de fijación suministrados.

### Cuotas y Tablero

1. Establecer la cota **A + B** (**FIG. 1**) que se desea utilizar.
2. **Nota 1:** La carrera disponible (**CD**) del actuador nunca deberá ser igual o superior a la carrera utilizable (**CU**)
3. **Nota 2:** La suma de las cotas **A + B**, determina la carrera utilizada **CU**.



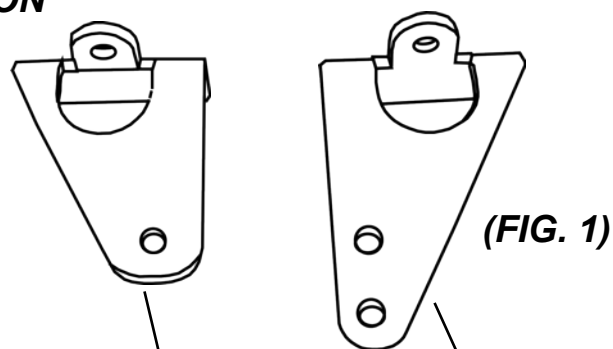
**TABLA 1**

ABERTURA	A	B	Cu
90° con carrera disponible = 400mm	160	160	320
	175	175	350
	190	190	380
	200	200	400
90° con carrera disponible = 500mm	250	250	500

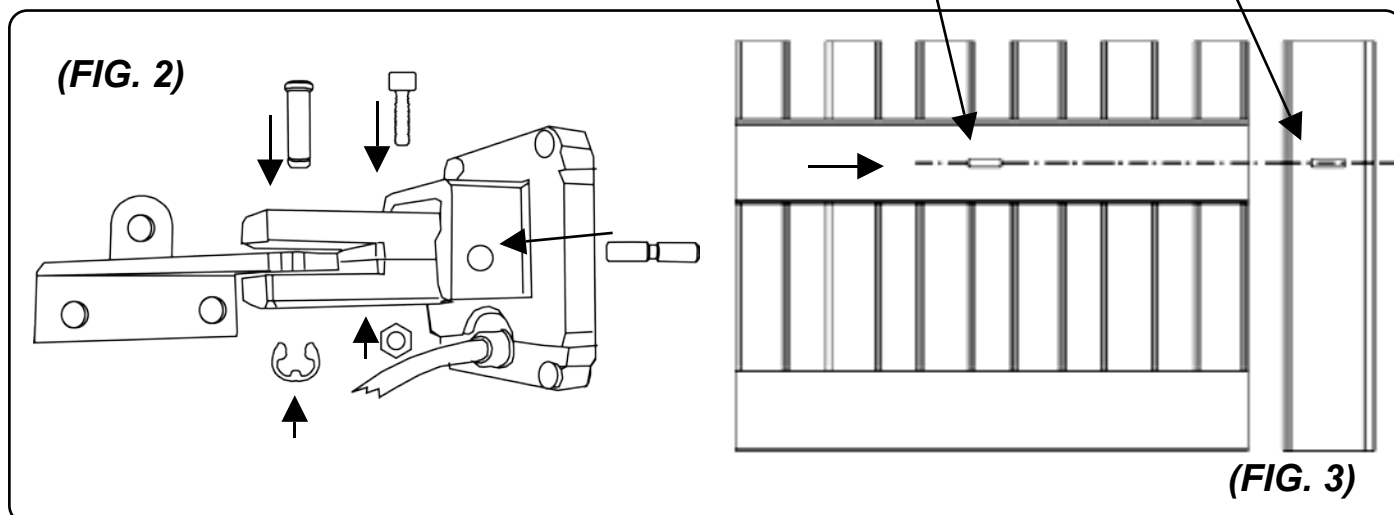
Nota1:  $A+B = CU$  (Carrera utilizada),  $CD =$  (Carrera disponible) = 400/500 mm

## INSTALACION DE LAS PLACAS DE FIJACION

Fijar la placa suministrada en el pilar .(FIG. 1)



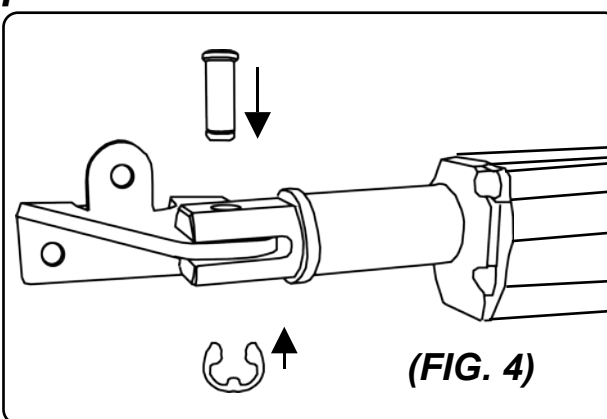
Anclar la parte trasera del pistón a la placa y fijarla firmemente . ( FIG. 2)



**¡Atención!** Cuando se establece la altura desde el suelo donde fijar la placa en el pilar (FIG.1), tener en cuenta que la placa para el anclaje del pistón en la cancela debe estar fijada al mismo nivel . (FIG.3)

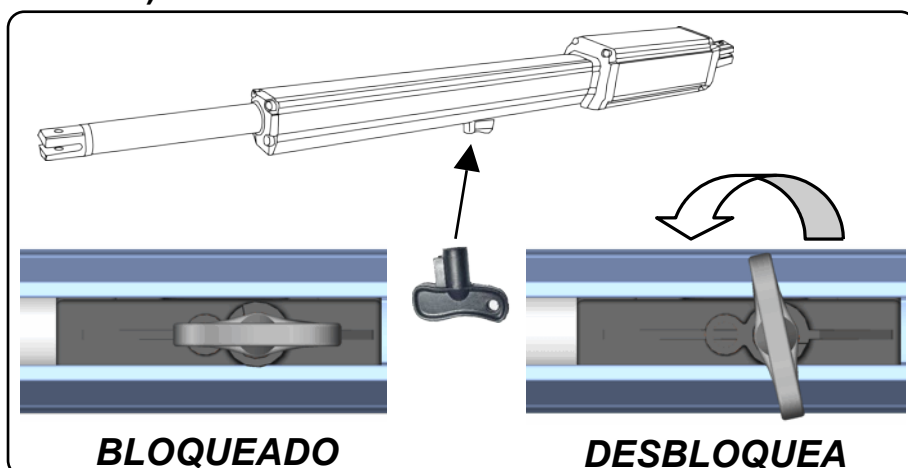
### Instalación de la placa de anclaje del pistón en la cancela

- 1- Montar la placa de anclaje en el pistón . (FIG.4)
- 2- Cerrar la cancela
- 3- Acercar el pistón a la cancela con la placa ya montada.
- 4- Llevar la unión a final de carrera, reducir la carrera de aprox. 1 cm y marcar la posición de la placa.
- 5- Repetir la misma operación en abertura
- 6- Si las posiciones corresponden fijar la placa en la cancela. En caso contrario comprobar otra vez las cotas A y B (TABLA 1)



### Procedimiento de desbloqueo

El desbloqueo se realiza con la llave incluida girando 90° y dejaremos libre el visinfín.



## INCONVENIENTES- CAUSAS Y SOLUCIONES

INCONVENIENTE	CAUSA PROBABLE	SOLUCION
<p>Ante un mando emitido con el radiomando o con el selector de llave, la cancela no abre o el motor no arranca</p>	<p>Alimentación de red 230 volt ausente</p>	<p>Controlar el interruptor principal</p>
	<p>Presencia de STOP de emergencia</p>	<p>Controlar los selectores o mandos de STOP. Si no utilizados, controlar en la central, el puente en entrada contacto STOP</p>
	<p>Fusible quemado</p>	<p>Sustituirlo por otro fusible con las mismas características.</p>
	<p>Cable de alimentación del o de los motores no conectado o defectuoso.</p>	<p>Conectar el cable en el borne respectivo o sustituirlo.</p>
	<p>Hay un obstáculo en el medio de fotocélula o ésta no funciona</p>	<p>Verificar la conexión, remover obstáculo..</p>
<p>Ante un mando emitido con el radiomando no abre pero funciona con el mando de llave</p>	<p>El radiomando no ha sido memorizado o la batería está descargada</p>	<p>Efectuar el procedimiento de reconocimiento del radiomando en el receptor de radio o sustituir la batería por otra nueva.</p>
<p>La cancela arranca, pero se detiene</p>	<p>La fuerza del o de los motores es insuficiente</p>	<p>Modificar el valor con el trimmer FUERZA ubicado en la central</p>
<p>Una hoja se abre y la otra se cierra</p>	<p>La conexión no es correcta</p>	<p>Cambiar las polaridades de los cables del motor involucrado</p>

**Nota - Si el inconveniente aún persiste, contactarse con el Revendedor mismo o con el Centro de Asistencia más cercano**

## ADVERTENCIAS PARA LA SEGURIDAD

Las presentes advertencias constituyen una parte integrante y esencial del producto y deben ser remitidas al usuario. Leerlas atentamente, ya que brindan importantes indicaciones relativas a la instalación, al uso y al mantenimiento. Es necesario conservar el presente módulo y transmitirlo a los nuevos utilizadores del equipo. La errada instalación o el uso inadecuado del producto podría representar una fuente de grave peligro.

### INSTRUCCIONES PARA LA INSTALACION

- La instalación debe ser efectuada por personal profesionalmente competente y respetando la legislación local, estatal, nacional y europea vigente.
- Antes de iniciar la instalación controlar la integridad del producto.
- La puesta en obra, las conexiones eléctricas y las regulaciones deben ser efectuadas a “La Perfección”.
- Los materiales de embalaje (caja, plástico, poliestireno, etc.) no deben ser dispersados en el ambiente ni dejados al alcance de los niños, ya que constituyen una potencial fuente de peligro.
- No instalar el producto en ambientes donde existe peligro de explosión o interferidos por campos electromagnéticos. La presencia de gas o humos inflamables representa un grave peligro para la seguridad.
- Prever, en la red de alimentación, una protección para extratensiones y un interruptor/seccionador y/o diferencial adecuados para el producto y en conformidad con las normas vigentes.
- El constructor queda eximido de cualquier responsabilidad en el caso de instalación de dispositivos y/o componentes incompatibles para la integridad del producto, la seguridad y el funcionamiento.
- Para la reparación o sustitución de las partes se deberán utilizar exclusivamente repuestos originales.
- El instalador debe proporcionar todas las informaciones relativas al funcionamiento, mantenimiento y utilización de los componentes y de todo el sistema.

### ADVERTENCIAS PARA EL USUARIO

- Leer atentamente las instrucciones y la documentación adjunta.
- El producto deberá ser destinado al uso para el que ha sido específicamente concebido. Cualquier otro uso debe considerarse como inapropiado y, en consecuencia, peligroso. Asimismo, las informaciones contenidas en el presente documento y en la documentación adjunta podrán ser objeto de modificaciones sin previo aviso. De hecho, son suministradas a título indicativo para la aplicación del producto. La sociedad queda eximida de cualquier responsabilidad.
- Mantener los productos, dispositivos, documentación y cualquier otro elemento fuera del alcance de los niños.
- En caso de mantenimiento, limpieza, avería o mal funcionamiento del producto, remover la alimentación y abstenerse de efectuar cualquier intento de intervención. Dirigirse únicamente al personal profesionalmente competente y encargado de realizar dicha tarea. El irrespeto por lo antes indicado podría generar situaciones de grave peligro.

**Los datos y las imágenes son orientativos**

**VDS se reserva el derecho de modificar en cualquier momento de las características de los productos descritos en su única discreción, sin previo aviso.**

