

MANUAL TECNICO DE INSTALACION

MOTOR DE TECHO PARA PUERTAS
BASCULANTES Y SECIONALES

UTILE



Atención! Antes de efectuar la instalación, leer atentamente el presente manual, que es parte integrante de este producto.



Nuestros productos si son instalados por personal cualificado capaz de la evaluación de riesgos, cumplen con la norma UNI EN 12453, EN 12445

La marca CE es conforme con la directiva europea R&TTE 99/05CE

INDICE

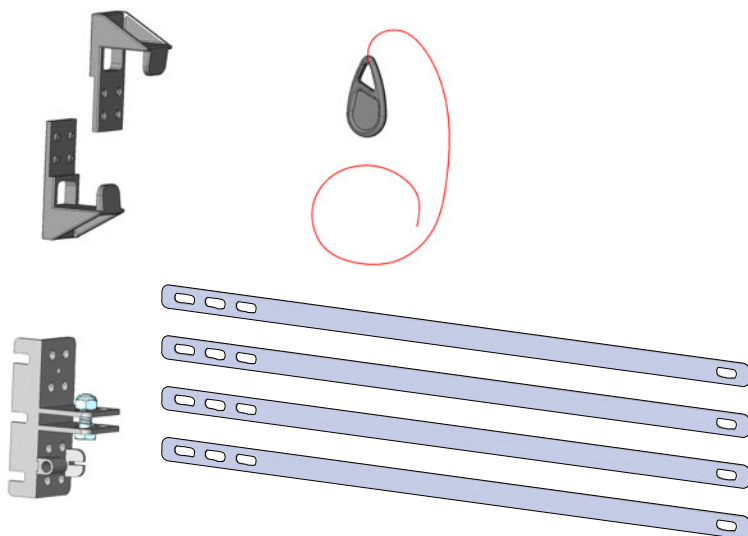
	Pag.
Composición embalaje	2
Prospecto general	3
Dimensión.....	4
Datos Técnicos.....	4
Consideraciones para la instalación	4
Modalidad de instalación	5-6-7-8-9
Inconvenientes : causas y soluciones.....	10
Sugerencias y seguridad	11

CONTENIDO EMBALAJE

1- MOTORREDUCTOR CON CUADRO DE MANIOBRA

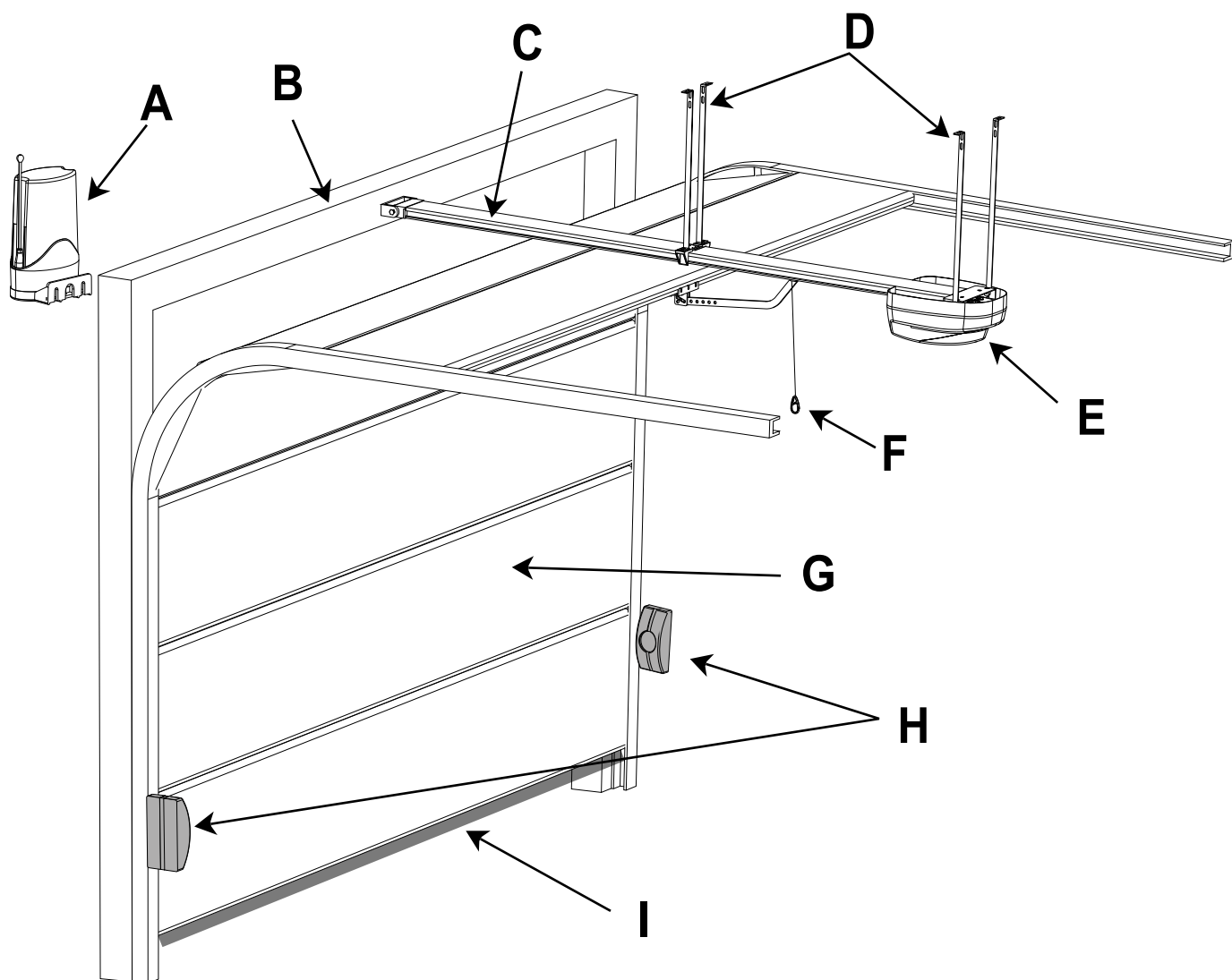


1- KIT ACCESORIOS DE MONTAJE



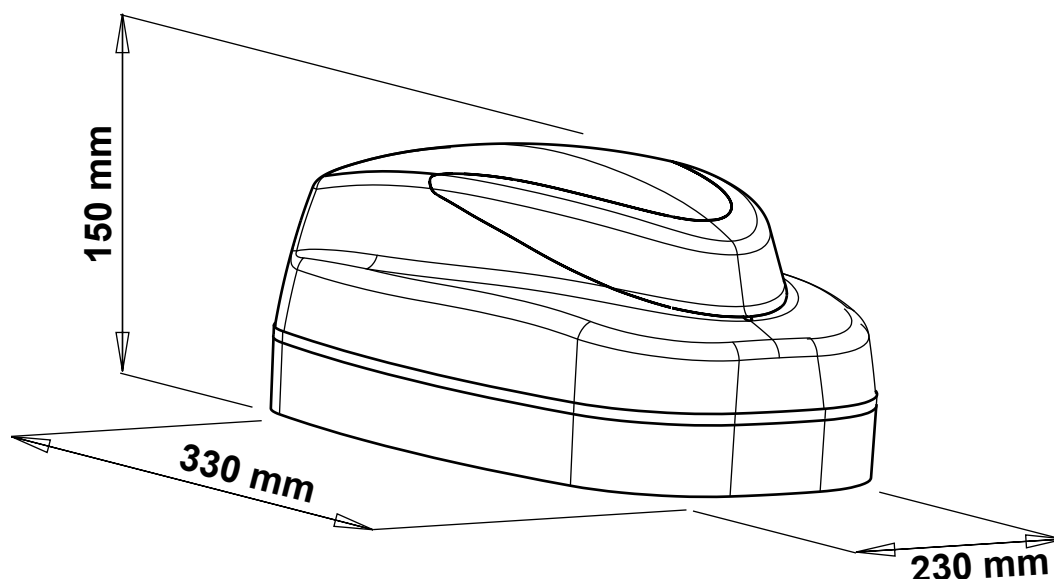
1- GUIA CON CADENA PREASEMBLADA





- A = INDICADOR LUMINOSO INTERMITENTE
- B = MARCO PUERTA
- C = GUÍA
- D = SOPORTES DE MONTAJE
- E = MOTOR CON CUADRO DE MANIOBRA
- F = DESBLOQUE MANUAL
- G = PUERTA
- H = FOTOCELULAS
- I = BANDA DE SEGURIDAD

DIMENSIONES



DATOS TECNICOS

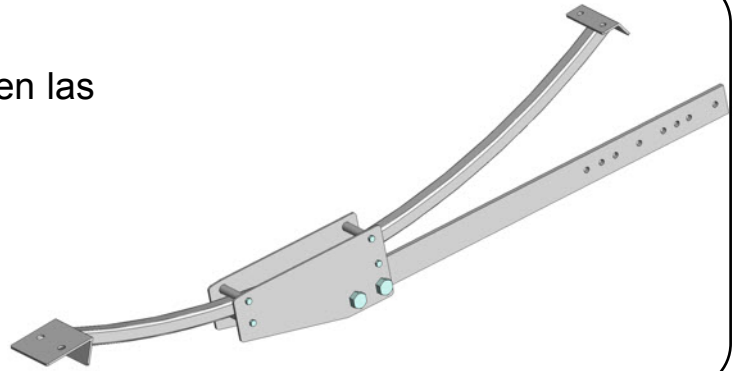
	70Kg	100Kg
Altura máx puerta basculante	3000mm	
Altura máx puerta seccional	2700mm	
Anchura max puerta	3000mm	4500mm
Alimentación	230Vac	
Alimentación motor	24Vdc	
Potencia motor	50 W	100 W
RPM motor	220	
Desbloqueo de emergencia	mecanico externo/interno	
Temperatura de funcionamiento	-20° C / +55° C	
Peso	4 Kg	
Grado de protección	IP 30	
Tiempo apertura puerta	22 sec	
Fuerza de empuje	600 N	1000 N
Absorción motor	0,7 A	1,2 A

CONSIDERACIONES PARA LA INSTALACION

- Las operaciones de instalación y ensayo deben ser efectuadas únicamente por personal cualificado para garantizar un funcionamiento correcto y seguro de la puerta motorizada.
- La Empresa, se exime de toda responsabilidad por los daños derivados de instalaciones erradas por incapacidad y/o negligencia.
- Antes de proceder al montaje del automatismo, verifique que la puerta funcione perfectamente y esté correctamente contrabalanceada

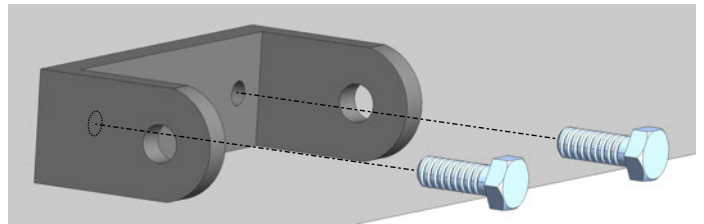
MODALIDAD DE INSTALACIÓN

NOTA: Para la instalación del motor en las puertas basculanes, se necesita el accesorio **ARCHETTO** (opcional)

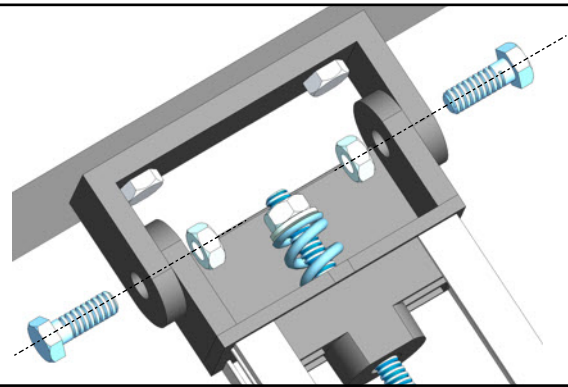


INSTALACIÓN GUIA

Fijar el soporte delantero de la guía en el marco de la puerta o la pared según las medidas tomadas

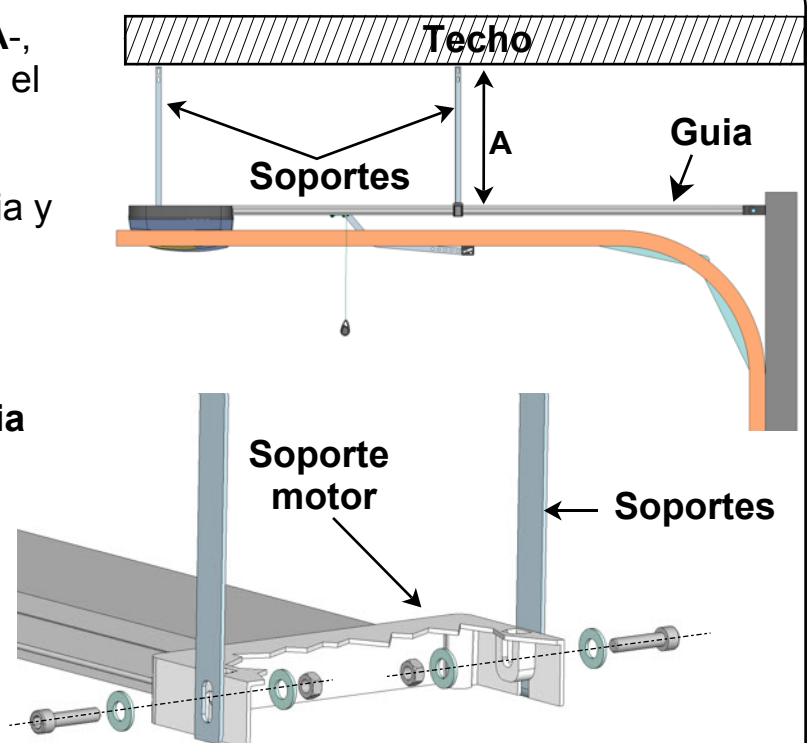
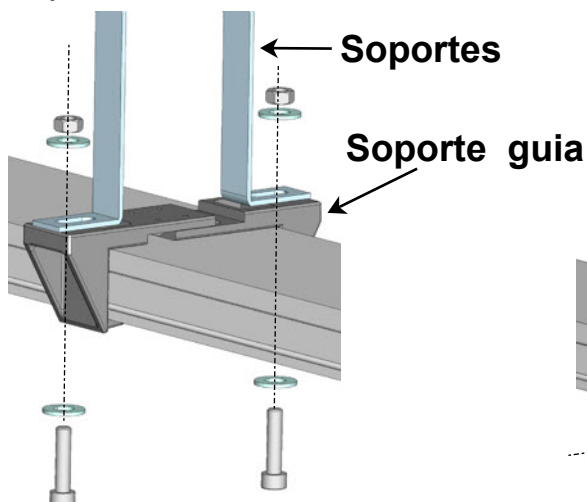


Colocar y bloquear la guía preensamblada en el soporte delantero.



Doblar el soporte en la medida **-A-**, identificada nivelando la guía con el techo.

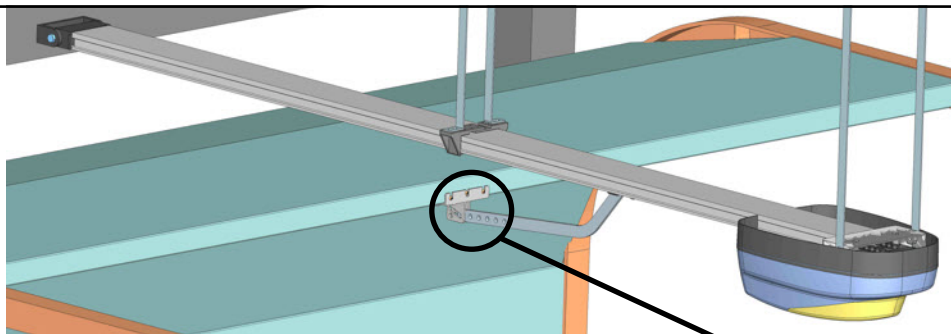
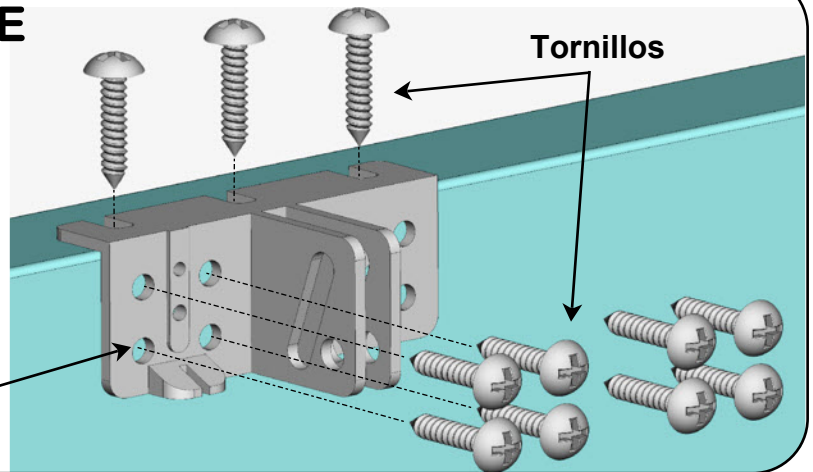
Fijar los soportes en el soporte guía y soporte motor.



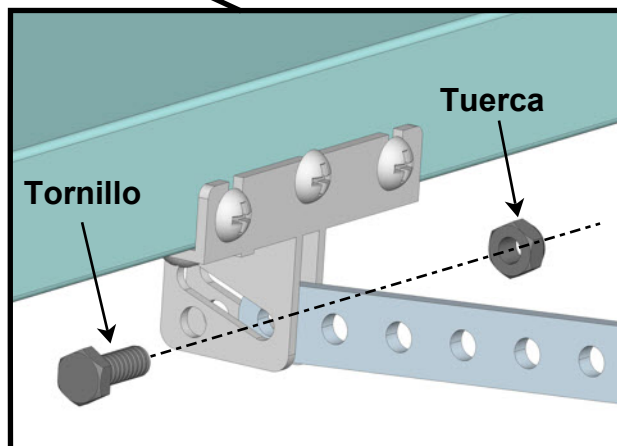
INSTALACION SUPORTE DE TRACCION

Fijar en el panel superior de la puerta el soporte enganche de traccion, con tornillos autorroscantes.

Soporte de traccion



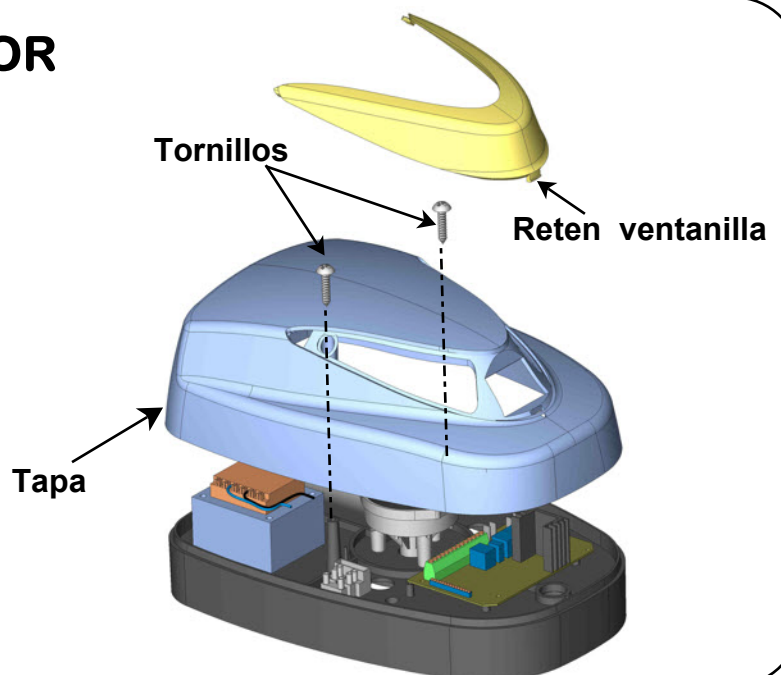
Enganchar el brazo curvo al soporte y fijarle con la tuerca y el tornillo TE 8x25



APERTURA TAPA MOTOR

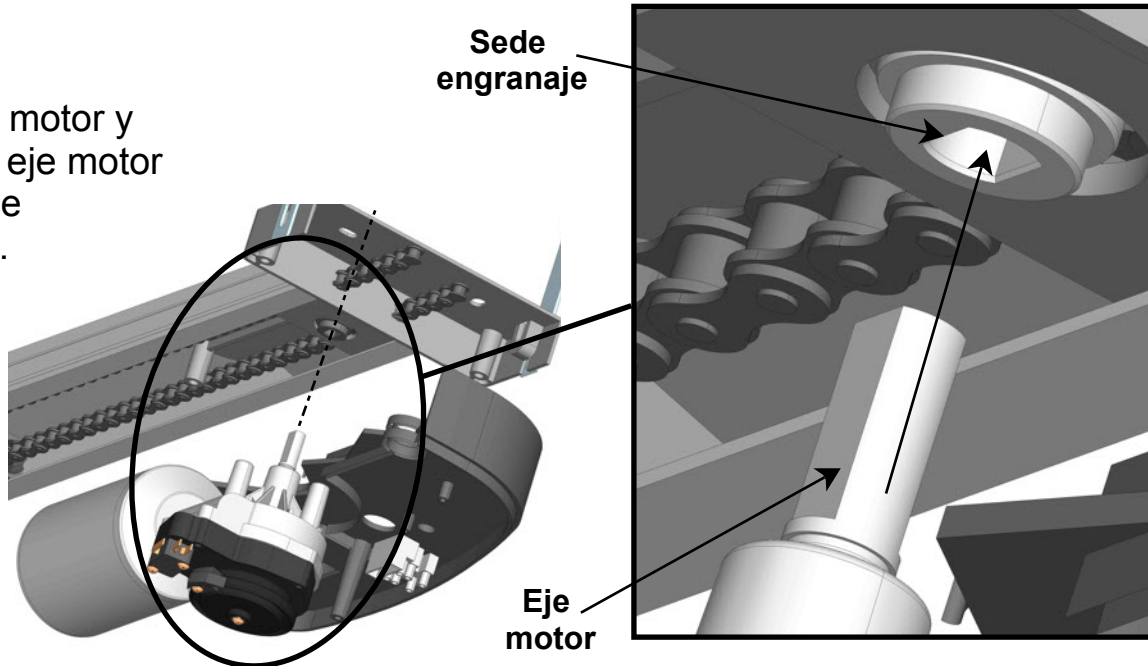
1. Desenganchar la ventanilla haciendo presion sobre el reten delantero.

2. Destornillar los tornillos y quitar la tapa.

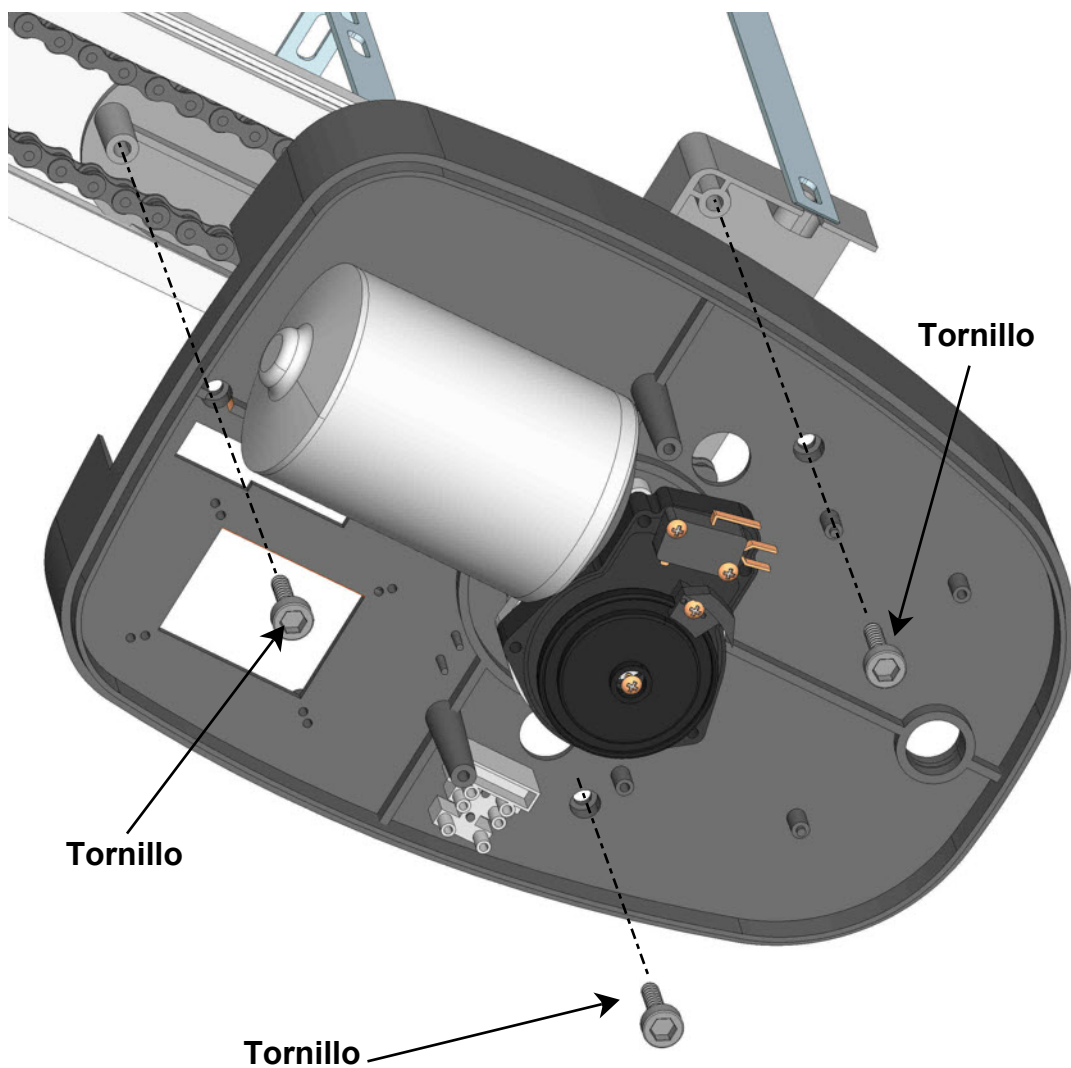


INSTALACION MOTOR

Insertar el motor y
insertar el eje motor
en la sede
engranaje.



Fijar el motor con los 3 tornillos autorrascantes.



Hacer todas las conexiones eléctricas, refiriéndose a las instrucciones de montaje del cuadro de maniobra.

REGULACIÓN DEL FINAL DE CARRERA.

Microinterruptor

Leva

Tornillo

Ajustar el final de carrera de apertura en la posición deseada, moviendo la leva de plástico y destornillando un poco el tornillo



MONTAJE CORDON PARA EL DESBLOQUEO

Hacer un nudo en el cordón de nylon y enchúfelo en el agujero de la palanca de desbloqueo del carro y pasarlo por su sede.

Atar el otro extremo del cordón a la plaqueta de desbloqueo.

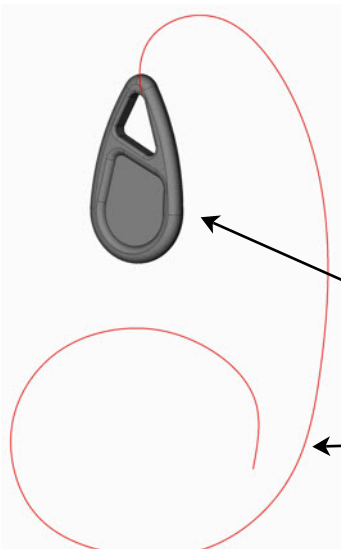
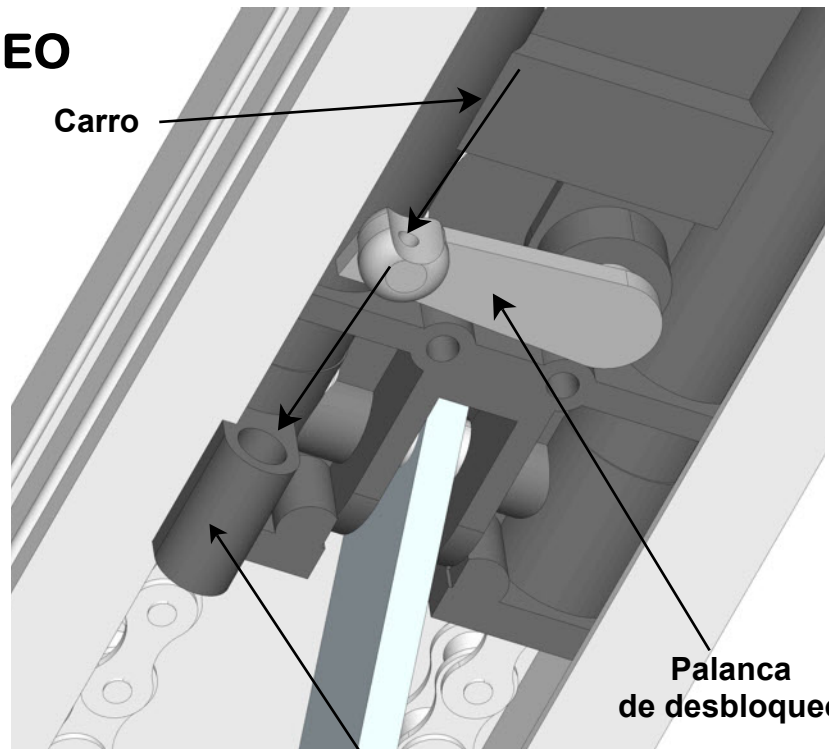
Carro

Palanca de desbloqueo

Sede pasaje cordon

Plaqueta de desbloqueo

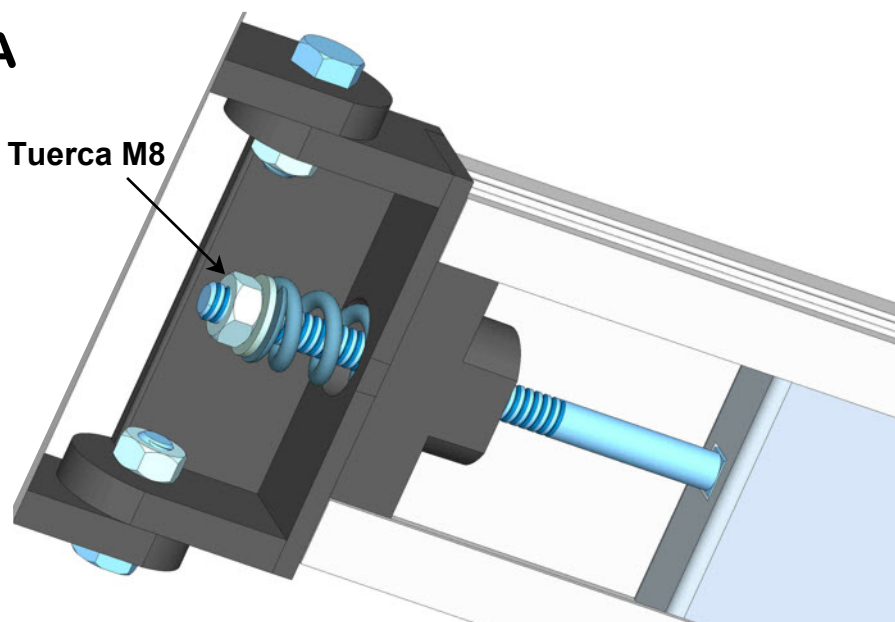
Cordon en nylon



TENSION CADENA

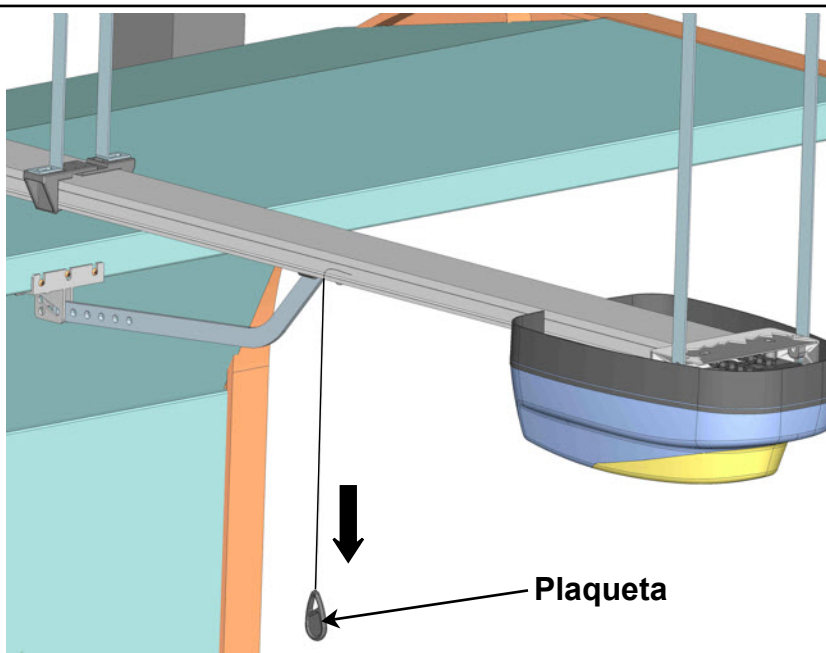
para aumentar o disminuir la tensión de la cadena ajustar la tuerca M8.

- Aprietando aumenta la tensión
- Desenroscando se reduce la tensión.



DESBLOQUEO MANUAL DE EMERGENCIA

Para desbloquear el motor en caso de emergencia tirar la plaqueta de desbloqueo.



INCONVENIENTES- CAUSAS Y SOLUCIONES

INCONVENIENTE	CAUSA PROBABLE	SOLUCION
<p>Ante un mando emitido con el radiomando o con el selector de llave, la puerta no abre o el motor no arranca</p>	Alimentación de red 230 volt ausente	Controlar el interruptor principal
	Presencia de STOP de emergencia	Controlar los selectores o mandos de STOP . Si no utilizados, controlar en la central, el puente en entrada contacto STOP
	Fusible quemado	Sustituirlo por otro fusible con las mismas características.
	Cable de alimentación del o de los motores no conectado o defectuoso.	Conectar el cable en el borne respectivo o sustituirlo.
	Hay un obstáculo en el medio de fotocélula o ésta no funciona	Verificar la conexión, remover obstáculo..
<p>Ante un mando emitido con el radiomando no abre pero funciona con el mando de llave</p>	El radiomando no ha sido memorizado o la batería está descargada	Efectuar el procedimiento de reconocimiento del radiomando en el receptor de radio o sustituir la batería por otra nueva.
<p>La puerta arranca, pero se detiene</p>	La fuerza del o de los motores es insuficiente	Modificar el valor con el trimmer FUERZA ubicado en la central

Nota - Si el inconveniente aún persiste, contactarse con el Revendedor mismo o con el Centro de Asistencia más cercano

ADVERTENCIAS PARA LA SEGURIDAD

Las presentes advertencias constituyen una parte integrante y esencial del producto y deben ser remitidas al usuario. Leerlas atentamente, ya que brindan importantes indicaciones relativas a la instalación, al uso y al mantenimiento. Es necesario conservar el presente módulo y transmitirlo a los nuevos utilizadores del equipo. La errada instalación o el uso inadecuado del producto podría representar una fuente de grave peligro.

INSTRUCCIONES PARA LA INSTALACION

- La instalación debe ser efectuada por personal profesionalmente competente y respetando la legislación local, estatal, nacional y europea vigente.
- Antes de iniciar la instalación controlar la integridad del producto.
- La puesta en obra, las conexiones eléctricas y las regulaciones deben ser efectuadas a “La Perfección”.
- Los materiales de embalaje (caja, plástico, poliestireno, etc.) no deben ser dispersados en el ambiente ni dejados al alcance de los niños, ya que constituyen una potencial fuente de peligro.
- No instalar el producto en ambientes donde existe peligro de explosión o interferidos por campos electromagnéticos. La presencia de gas o humos inflamables representa un grave peligro para la seguridad.
- Prever, en la red de alimentación, una protección para extratensiones y un interruptor/seccionador y/o diferencial adecuados para el producto y en conformidad con las normas vigentes.
- El constructor queda eximido de cualquier responsabilidad en el caso de instalación de dispositivos y/o componentes incompatibles para la integridad del producto, la seguridad y el funcionamiento.
- Para la reparación o sustitución de las partes se deberán utilizar exclusivamente repuestos originales.
- El instalador debe proporcionar todas las informaciones relativas al funcionamiento, mantenimiento y utilización de los componentes y de todo el sistema.

ADVERTENCIAS PARA EL USUARIO

- Leer atentamente las instrucciones y la documentación adjunta.
- El producto deberá ser destinado al uso para el que ha sido específicamente concebido. Cualquier otro uso debe considerarse como inapropiado y, en consecuencia, peligroso. Asimismo, las informaciones contenidas en el presente documento y en la documentación adjunta podrán ser objeto de modificaciones sin previo aviso. De hecho, son suministradas a título indicativo para la aplicación del producto. La sociedad queda eximida de cualquier responsabilidad.
- Mantener los productos, dispositivos, documentación y cualquier otro elemento fuera del alcance de los niños.
- En caso de mantenimiento, limpieza, avería o mal funcionamiento del producto, remover la alimentación y abstenerse de efectuar cualquier intento de intervención. Dirigirse únicamente al personal profesionalmente competente y encargado de realizar dicha tarea. El irrespeto por lo antes indicado podría generar situaciones de grave peligro.