

ERA FIT SP

RADIO

Motor tubular con fin de carrera electrónico y receptor radio integrado.
Ideal para persianas con tapones y muelles antifracción.
Tamaño S Ø 35 mm.

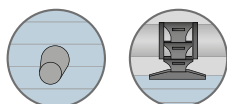
Instalación y mantenimiento sumamente sencillos.

No requiere programaciones mediante la instalación PLUG-AND-PLAY

con la memorización automática y continua de los fines de carrera (actualización dinámica automática).

Función exclusiva SMART-MEMO, durante las fases de montaje de la persiana reconoce cualquier transmisor Nice como un "transmisor de prueba" sin demandar procedimientos de memorización; para borrarlo de la memoria solo hay que desconectar el motorreductor.

TAPONES Y MUELLES ANTIfracCIÓN.



Movimiento perfecto incluso con roces:
 protege la persiana contra roturas provocadas por el hielo mediante el control del esfuerzo durante la subida y detecta el obstáculo durante la bajada.

Asegura una resistencia adecuada a la efracción.

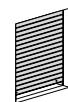
Seguridad para el automatismo.

Máxima precisión de las posiciones de la persiana mediante la función de actualización automática dinámica de los fines de carrera que compensa el alargamiento o encogimiento de la estructura a largo plazo. De hecho **la tecnología con encoder** asegura una precisión milimétrica en el mantenimiento de los valores programados a largo plazo también con temperaturas elevadas y un esfuerzo aplicado a la persiana siempre óptimo.

Opción de conexión en paralelo de varios motores con un único punto de accionamiento sin centralitas adicionales.

Ahorro de tiempo y conexiones eléctricas facilitadas con el aislamiento doble, no necesita el cable de "puesta a tierra".

Consumo bajo en stand-by.



Persianas

CÓDIGO	DESCRIPCIÓN	UN./PAQ.	CERTIFICACIONES
E FIT SP 611	6 Nm, 11 rpm, 12 kg*	1	NF CE
E FIT SP 1011	10 Nm, 11 rpm, 18 kg*	1	NF CE

*Peso levantado, valor calculado con rodillo octogonal con un diámetro de 40 mm.

CARACTERÍSTICAS TÉCNICAS

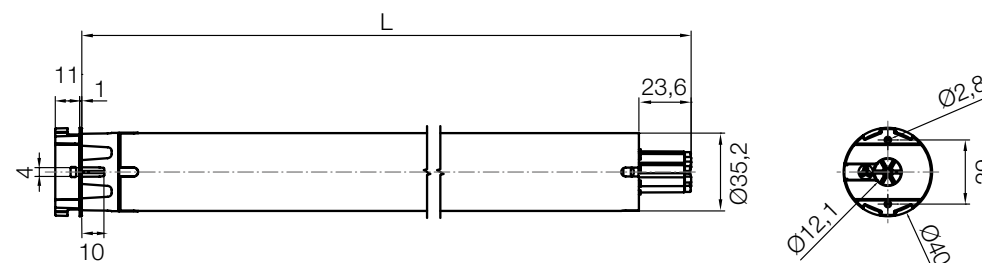
CÓDIGO	E FIT SP 611	E FIT SP 1011
DATOS ELÉCTRICOS		
ALIMENTACIÓN (Vca/Hz)	230/50	230/50
CONSUMO (A)	0,40	0,54
POTENCIA (W)	90	120
POTENCIA CONSUMIDA STAND-BY (W)	<0,5	<0,5
PRESTACIONES		
PAR (Nm)	6	10
VELOCIDAD (rpm)	11	11
PESO LEVANTADO* (kg)	12	18
NÚMERO DE REVOLUCIONES ANTES DEL STOP	>100	>100
TIEMPO DE FUNCIONAMIENTO (min)	4	4
MEDIDAS		
LARGO (L) (mm)	496	496
PESO DEL MOTOR (kg)	1	2,45
MEDIDAS DEL EMBALAJE (mm)	90x90x530	90x90x530

*Valor calculado con rodillo octogonal con un diámetro de 40 mm. Índice de protección IP44.

Largo cable 2,5 m, 2 hilos en el cable



MEDIDAS



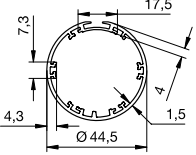
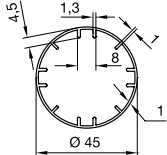
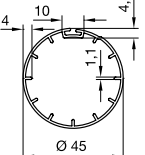
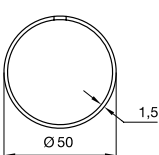
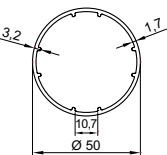
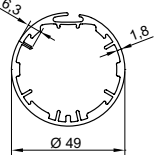
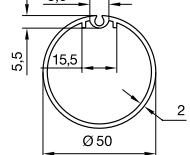
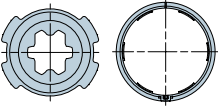
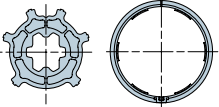
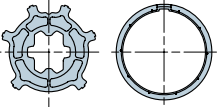
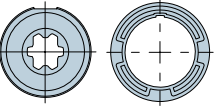
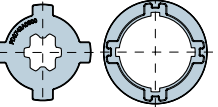
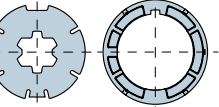
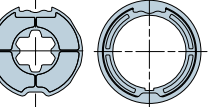
ADAPTADORES - SERIE ERA S Ø 35 mm

ADAPTADORES COMPATIBLES

503.04000 Octogonal 40x(0,6=0,8) rueda + corona	503.24500 ZF45 rueda + corona	503.24000 Redondo 40x1 rueda + corona	513.24015 Redondo 40x1,5 rueda + corona	513.24215 Redondo 44 rueda + corona	503.24115 Redondo 44x3,5 rueda + corona	503.24315 Redondo con nervaduras e interior 37 rueda + corona

TIPO DE RODILLO PRESENTE EN EL EQUIPO

OCTOGONAL 40	ZF45	REDONDO 40	REDONDO 40	REDONDO 43,5-A	REDONDO 44	REDONDO 44
			REDONDO 44 CON OJIVA ESPECIAL	REDONDO 43,5-B		REDONDO 46
				REDONDO 44-A		REDONDO 53
				REDONDO 44-B		
				REDONDO 44-C		

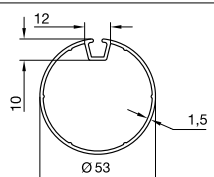
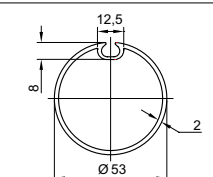
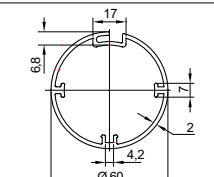
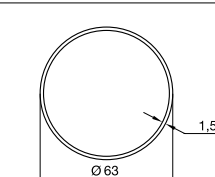
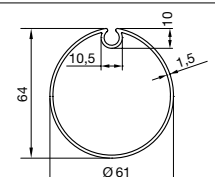
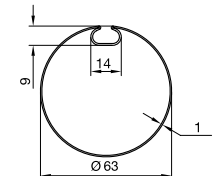
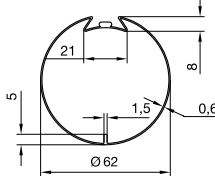
 <p>REDONDO 44,5</p>	 <p>REDONDO 45</p>	 <p>REDONDO 45</p>	 <p>REDONDO 50</p>	 <p>REDONDO 50</p>	 <p>REDONDO 49</p>	 <p>REDONDO 50 CON OJIVA ESPECIAL</p>
 <p>513.24415 Redondo 44 5x1,5 rueda + corona</p>	 <p>513.24515 Redondo 45x4,5 rueda + corona</p>	 <p>503.24615 Ojiva 45x4 rueda + corona</p>	 <p>503.25000 Redondo 50x1,5 rueda + corona</p>	 <p>503.25001 Redondo 50 Rollease (Roller 2.00K) rueda + corona</p>	 <p>503.25003 Redondo 45 ACMEDA con nervaduras internas rueda + corona</p>	 <p>503.15000 Ojiva 50x2 rueda + corona</p>

ADAPTADORES - SERIE ERA S Ø 35 mm

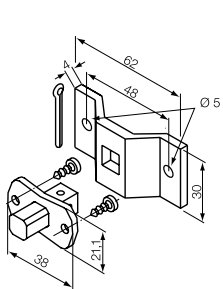
ADAPTADORES COMPATIBLES

				
503.15300 Ojiva 53x1,5 rueda + corona	503.15301 Ojiva 53x2 rueda + corona	503.26000 Redondo 60x2 con ojiva especial y relieves internos rueda + corona	503.26200 Redondo 63x1,5 (Welsler) - 62x0,6 (Deprat) rueda + corona	503.26201 Oval con ojiva 61-64x1,5 rueda + corona

TIPO DE RODILLO PRESENTE EN EL EQUIPO

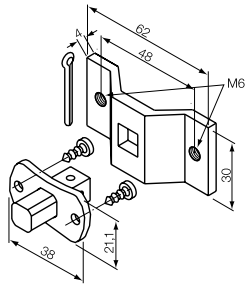
 REDONDO 53 CON OJIVA ESPECIAL	 OJIVA 53	 REDONDO 60x2 CON OJIVA ESPECIAL	 REDONDO 63	 OVAL 61/64
			 OJIVA WELSER 63	
			 DEPRAT 62	

SOPORTES - SERIE ERA S Ø 35 mm



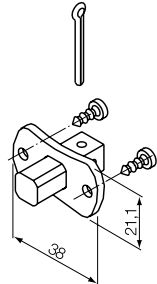
523.10012

Perno cuadrado 10 mm + soporte



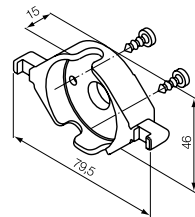
523.10012/M6

Perno cuadrado 10 mm + soporte con orificios M6



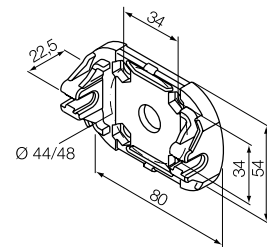
523.10013

Perno cuadrado 10 mm



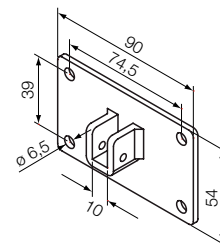
523.10014

Soporte de plástico (acoplable también al art. 525.10052)



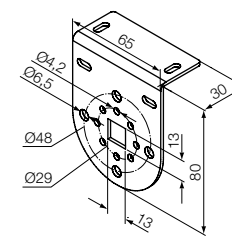
525.10052 máx 30 Nm

Soporte de plástico de encajar (acoplar necesariamente al art. 523.10014)



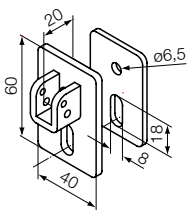
525.10074 máx 30 Nm

Brida 90x54 con soporte cóncavo para perno de 10 mm



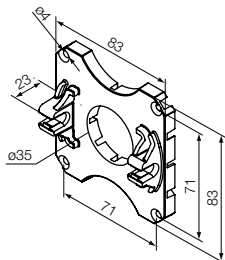
525.10075 máx 30 Nm

Soporte blanco con 4 orificios avellanados



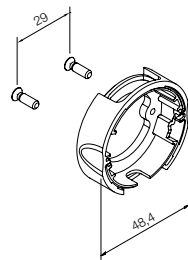
525.10087 máx 30 Nm

Kit soporte cóncavo para perno cuadrado de 10 mm



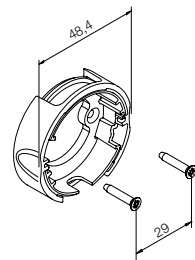
525.10088 máx 30 Nm

Soporte de plástico de encajar (acoplar necesariamente al art. 523.10014)



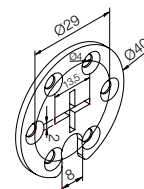
533.10010

Soporte compacto (negro)



533.10011

Soporte compacto (negro)



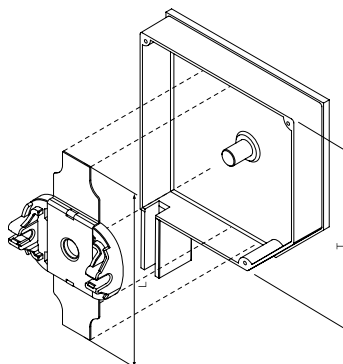
523.10015

Soporte circular con orificio cruciforme

LAMAS PARA COFRES

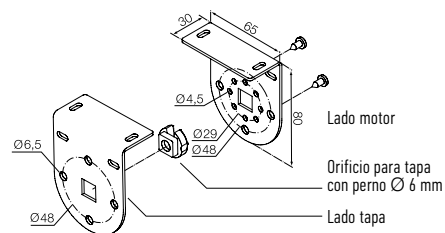
(acoplar necesariamente al art. 525.10052)

Código	Medida L	Medida T	Par máx.
525.10080	120 mm	125 mm	15 Nm
525.10081	132 mm	137 mm	15 Nm
525.10082	145 mm	150 mm	15 Nm
525.10083	160 mm	165 mm	15 Nm
525.10084	175 mm	180 mm	30 Nm
525.10085	200 mm	205 mm	30 Nm
525.10086	179 mm	180 mm	30 Nm



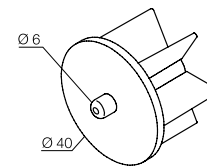
Ejemplo de aplicación

PARA CORTINAS ENROLLABLES



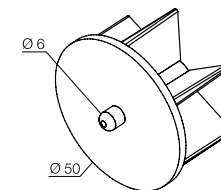
525.10070 máx. 30 Nm

Kit para cortinas enrollables, blanco (asociar a 575.12040 o 575.12050)



575.12040

Tapa con perno para rodillo de Ø 40 mm



575.12050

Tapa con perno para rodillo de Ø 50 mm