

# PopKit

**Para puertas batientes con hojas de hasta 2m, también con grandes columnas y estructuras ligeras.**

#### Características del motorreductor:

- **electrónica sofisticada:** desaceleración, detección de obstáculos y posibilidad de conexión con banda sensible 8K2
- **cómodo:** desbloqueo con llave personalizada
- **brazo robusto y seguro en aluminio**
- **siempre listo:** funcionamiento si falta corriente con baterías opcionales (PS124) que se montan adentro del motor.

- **funciones exclusivas:** fototest, paso de peatones, entrada programable como abrir, cerrar, foto2, abrir paso de peatones y abrir parcial
- **carcasa resistente a los golpes, de tamaño pequeño, con base de aluminio.**

#### El kit contiene:

#### PP7024 + PP7224

2 motorreductores electromecánicos de montaje externo; PP7024 (con central y receptor enchufable SMXI), PP7224 (sin central)

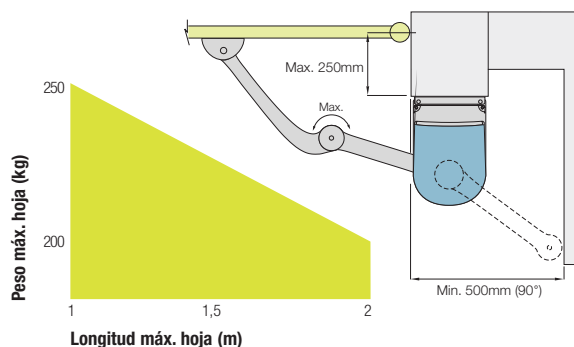


FL02R-S

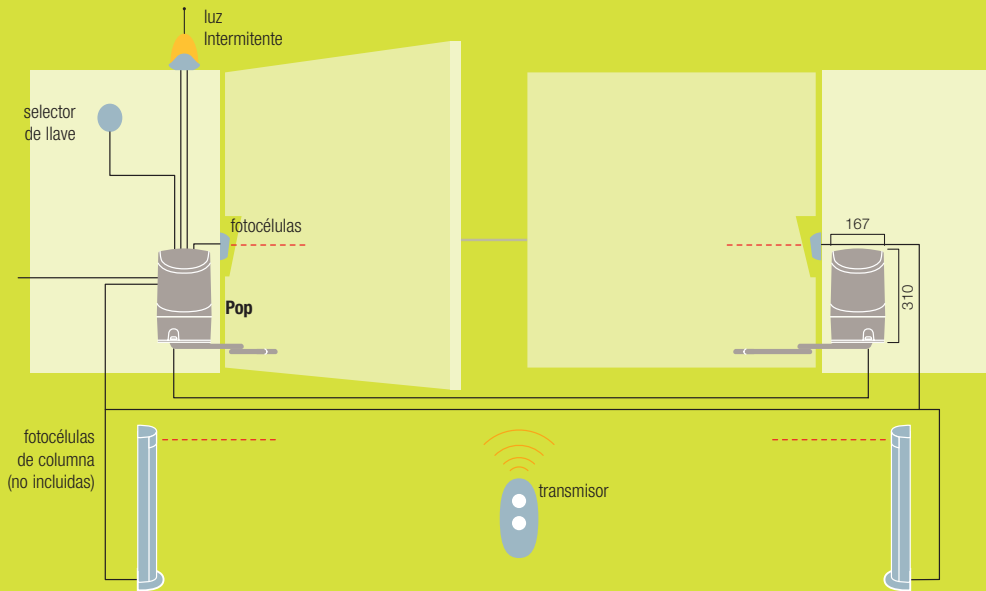
Características técnicas		PP7024	PP7224
Alimentación	(Vac 50Hz)	230	-
	(Vdc)	-	24
Absorción de línea	(A)	~1	3
Potencia absorbida	(W)	75	
Grado de protección	(IP)	44	
Par	(Nm)	180	
Velocidad	(Rpm)	1.26-1.68	
Tiempo de apertura	(sec)	10	
Temp. de servicio	(°C Min/Máx)	-20 ÷ +50	
Clase de aislamiento		1	B*
Ciclo de trabajo	(%)	30	
Peso PopKit	(kg)	21,6	

\* versión sin central

#### Límites de utilización



La forma, la altura de la puerta y la presencia de viento fuerte pueden disminuir notablemente los valores indicados en el gráfico.



Diseño exclusivamente indicativo

**Accesorios**



**KIO**  
selector de llave con mecanismo de desbloqueo por tirador con cable metálico  
Uds./paquete 1



**KA1**  
kit tirador con cable metálico de 6m para KIO  
Uds./paquete 1



**PS124**  
batería 24V con cargador de baterías integrado  
Uds./paquete 1



**PLA10**  
electrocerradura 12V vertical (obligatoria para hojas superiores a 3m)  
Uds./paquete 1



**PLA11**  
electrocerradura 12V horizontal (obligatoria para hojas superiores a 3m)  
Uds./paquete 1



**POA1**  
central de recambio, para PP7024



**MOF**  
1 par de fotocélulas



**MOSE**  
1 Selector de llave



**LUCY24**  
1 luz intermitente



**ABFKIT**  
1 antena orientable



Por exigencias de almacenamiento, envío y uniformidad de los paquetes, se aconseja pedir el producto en paletas. A tal fin se ha indicado la cantidad de paquetes por cada paleta.