

El soporte del asta es intercambiable de mano muy fácilmente.





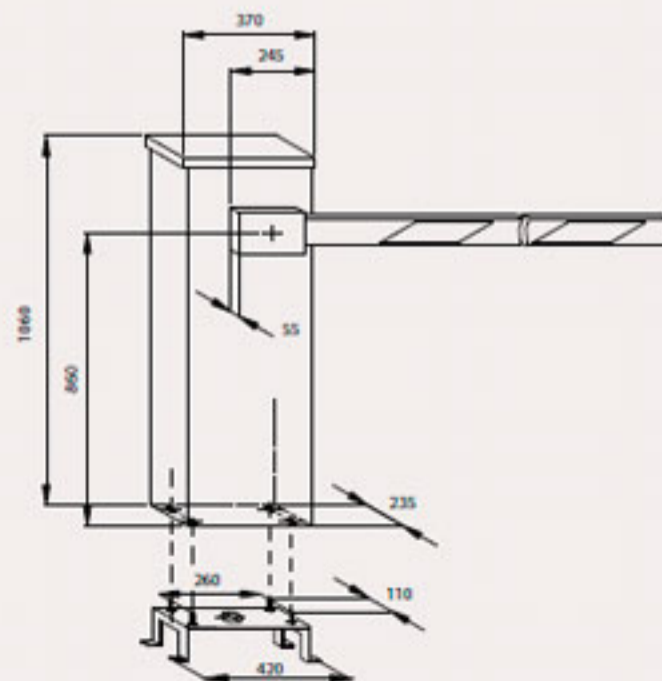
INFORMACIÓN TÉCNICA

MULTI

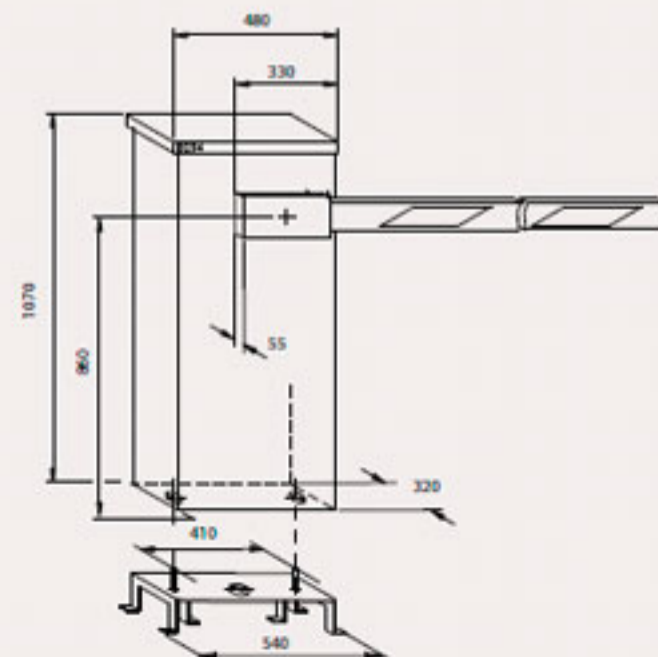
INFORMACIÓN TÉCNICA

CARACTERÍSTICAS	KUBAR3	KUBAR6	KUBAR8	KUBAR6PL
Alimentación	230v/50/60Hz			
Potencia absorbida (W)	200			
Intensidad (A)	1,3			
Condensador (µf)	10			
Factor de servicio (maniobras/hora)	100	70	30	70
Velocidad de apertura	3,5s	8s	12s	8s
Longitud máx. de barra sin faldón (m)	3	6	8	6
Longitud máxima de barra con faldón	-	4,5	6,5	4
Perfil de la barra	80x20x1,2	80x30x2	80x30x2 +metálico	
Peso barrera (kgs)	50	50	70	
Temperatura de servicio (°C)	-25 + 70			
Finales de carrera	En apertura y cierre			
Bloqueo	En apertura y cierre			
Desbloqueo	Palanca+llave			

DIMENSIONES



KUBAR 3 / KUBAR 3



KUBAR 8