

DEA®



BASCULANTE

SPAZIO

Automatismo de techo para puertas basculantes
desbordantes y puertas seccionales





Automatismo de techo para puertas basculantes desbordantes y puertas seccionales

SPAZIO

FÁCIL, SILENCIOSO

SPAZIO es el automatismo completo para puertas basculantes desbordantes y seccionales.

Dotado de un cuadro de maniobra fácilmente programable con display

y tres botones, podeis mirar su movimiento

silencioso de la cadena en una

guía de aluminio.



SERIE SPAZIO

702: carga útil 60 kg. con cuadro de maniobra 724RR y receptor radio 433 Mhz incorporado, regulación de la velocidad y paro suave, detector antiplastamiento, un mando Genie 273 incluido.

703: carga útil 100 kg. con cuadro de maniobra 124RRZ (versión potenciada para carga elevada) y receptor radio 433 Mhz incorporado, regulación de la velocidad y paro suave, detector antiplastamiento, un mando Genie 273 incluido.

Todos los modelos están disponibles también en versión sin guía en aluminio.

Guías pre – ensambladas

714: Grupo guía estándar (2 piezas)

728: Grupo riel pre ensamblado long. 2820 mm

731: Grupo riel pre ensamblado long. 3100 mm

736: Grupo riel pre ensamblado long. 3600 mm

**todos los cuadros de maniobra de la serie RR están dotados de receptor inalámbrico de dos canales a 433 MHz, abertura peatonal, regulación electrónica de fuerza y velocidad, inversión en presencia de obstáculo y paro suave.*

Todas las funciones son regulables mediante tres botones y un display digital.

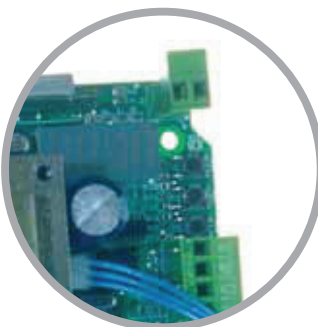
Los cuadros de maniobra DEA System están realizados para optimizar las prestaciones de la serie SPAZIO. Se aconseja utilizar cuadros ya incorporados.

Los modelos

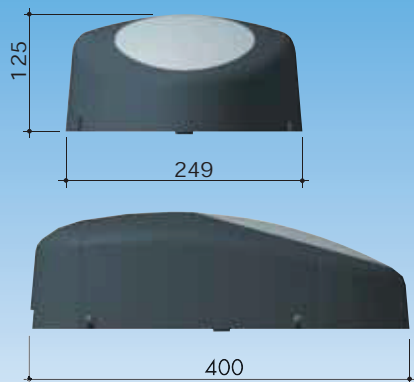
- Automatismo 24V dc
- Instalación en techo
- Guía de aluminio antirruído con cadena previamente ensamblada
- Luz de cortesía
- Final de carrera con microinterruptores incorporado
- Paro suave en abre y cierre
- Detector antiplastamiento



Sencillo desbloqueo manual con cable



Cuadro de maniobra fácilmente programable con display y 3 botones



ACCESORIOS



Art. 720
Prolongación
cadena y guía
de 1 m.



Art. 721
Tirador de
desbloqueo.



Art. 721B
Desbloqueo base.



Art. 721C
Palanca especial
para desbloqueo
cerraduras
mecánicas.



Art. 722
Brazo curvo para
puertas con
contrapesos.



Art. 723
Adaptador de
brazo para puertas
seccionales.



Art. 724
Soporte para
tensor cableado.



Art. 725
Soporte guía
Kit 6 unid.



Art. 760C
Dispositivo de
desbloqueo con
cable y con
cerradura
cubre agujero.



Art. 240E
Antena
suplementaria
para Spazio.

Características técnicas

Modelo	702	703
Tensión alimentación monofásica (V)	24 V dc	24 V dc
Tensión alimentación motor (V)	24 V dc	24 V dc
Potencia absorbida (W)	120	240
Ciclo de trabajo	45%	45%
Fuerza de empuje (N)	600	1000
Salida de alimentación circuitos auxiliares (+24VAUX)	24 V ac max 200mA	24 V dc max 200mA
Grado de protección	IP20	IP20
Temperaturas limite de funcionamiento (°C)	-20°÷60°	-20°÷60°

